

Asennusohjeet

Pesukone

WB6–13, WB6–18
Compass Pro
Tyyppi W3...



Electrolux
PROFESSIONAL

Sisältö

Sisältö

1	Turvaohjeet.....	5
1.1	Yleiset turvallisuusohjeet	6
1.2	Vain kaupalliseen käyttöön	6
1.3	Tekijänoikeudet.....	6
1.4	Merkinnät	6
2	Takuuehdot ja poissulkemiset.....	7
3	Tekniset tiedot.....	8
3.1	Piirustus	8
3.2	Hygieniapesukoneen väliseinä.....	9
3.3	Tekniset tiedot	10
3.4	Liitännät	10
4	Asennus	11
4.1	Pakkauksen purkaminen	11
4.2	Jalustalla toimitettujen koneiden pakkauksesta purkaminen	12
4.3	Pakkauksen kierrätysohje.....	16
4.4	Sijoitus	17
4.5	Mekaaninen asennus	18
5	Vesiliitäntä	19
6	Ulkoisten nestejärjestelmien liittäminen	20
6.1	Letkujen liittäminen	20
6.2	Ulkoisten nestejärjestelmien sähköliitännät	20
6.2.1	Liitännöillä varustettu kone.....	21
6.2.2	Kone ilman liitäntöjä	22
6.2.3	Lähdöt.....	23
6.2.4	Tulot.....	24
7	Viemäriliitäntä	25
8	Sähköliitäntä	26
8.1	Sähköasennus.....	26
8.2	Sähköliitännät	26
8.3	Koneen liitännät.....	27
8.3.1	Yksivaiheliitäntä	27
8.3.2	Kolmivaiheliitäntä	27
8.4	Liitântäkorttien toiminnot.....	28
8.4.1	Pesuainesignaalien lähdöt ja taukosignaalien tulot, "tyhjä" signaali (2D)	28
9	Höyryliitäntä.....	29
10	Ensimmäisellä käynnistyskerralla	31
10.1	Valitse kieli	31
10.2	Aseta aika ja päiväys.....	31
11	Toimintotarkistus	32
12	Tietoja hävittämisestä	33
12.1	Laitteen kierrätettävyys ja hävittäminen	33
12.1.1	Kierrätettävyys	33
12.1.2	Laitteen loppukäsittelyä ja komponenttien/materiaalien hyödyntämistä koskeva menettely.....	33
12.2	Pakkauksen hävittäminen.....	33

Valmistaja pidättää oikeuden rakennetta ja materiaaleja koskeviin muutoksiin.

1 Turvaohjeet

- Huoltotöitä saa tehdä ainoastaan valtuutettu asentaja.
- Käytä vain hyväksytyjä varaosia, varusteita ja kulutusmateriaalia.
- Käytä vain tekstiilien vesipesuun tarkoitettua pesuainetta. Älä koskaan käytä kuivapesuaineita.
- Koneeseen kytketään uudet vesiletkut. Käytettyjä vesiletkuja ei saa käyttää.
- Koneen luukun lukkoa ei missään olosuhteissa saa ohittaa.
- Ilmoita laitteessa mahdolliset esiin tulevat ongelmat vastaavalle henkilölle mahdollisimman pian. Tämä on tärkeää sekä oman turvallisuutesi että muiden turvallisuuden vuoksi.
- **ÄLÄ TEE MUUTOKSIA TÄHÄN LAITTEESEEN.**
- Koneen virransaanti on katkaistava huollon ja osienvaihdon ajaksi.
- Kun virta on katkaistu, käyttäjän on varmistettava, että kone on kytketty irti verkkovirrasta (pistoke on irrotettu ja sitä ei kytketä takaisin) kaikissa pisteissä, joihin käyttäjällä on pääsy. Jos tämä ei ole mahdollista koneen rakenteen tai kokoonpanon takia, irtikytketty katkaisija on lukittava erotusasentoon.
- Noudata sähköasennus periaatteita ja: kiinnitä ensin moninapainen kytkin koneeseen asennuksen ja huollon helpottamiseksi.
- Mikäli koneen arvokilvessä on erilainen nimellisjännite tai nimellistaajuus (erotettu merkillä /), asennusoppaasta löytyvät ohjeet koneen asettamiseksi toimimaan vaaditulla nimellisjännitteellä tai nimellistaajuudella.
- Kiinteästi asennetuissa laitteissa, joita ei voi kytkeä irti verkkovirrasta ylijänniteluokan III mukaisella moninapaisella, hyväksytyyn katkaisuvälin kytkimellä, laitteen kiinteään kaapelointiin on asennettava sähköasennusmääräysten mukainen menetelmä laitteen irrottamiseen virransyötöstä.
- Pohjassa olevia aukkoja ei saa peittää matolla.
- Kuivien vaatteiden maksimipaino: WB6–13: 14 kg, WB6–18: 20 kg.
- A-painotuksella mitattu äänenpainetaso työpisteissä:
 - Pesu: WB6–13: <70 dB(A), WB6–18: <70 dB(A).
 - Linkous: WB6–13: <70 dB(A), WB6–18: <70 dB(A).
- Syöttöveden maksimipaine: 1000 kPa
- Veden pienin tulopaine: 50 kPa
- Muut vaatimukset seuraavissa maissa: AT, BE, BG, HR, CY, CZ, DK, EE, FI, FR, DE, GR, HU, IS, IE, IT, LV, LT, LU, MT, NL, NO, PL, PT, RO, SK, SI, ES, SE, CH, TR, UK:
 - Tätä konemallia ei pidä asentaa yleisiin tiloihin.
- Muita maita koskevat lisävaatimukset:
 - Laitetta ei ole tarkoitettu sellaisten henkilöiden (mukaan lukien lapset) käyttöön, joiden fyysiset, aistimelliset tai henkiset kyvyt ovat rajoittuneita tai joiden kokemus tai tietämys on puutteellinen, ellei heidän turvallisuudestaan vastuussa oleva henkilö valvo heitä tai ohjaa heitä laitteen käytössä. Lapsille on kerrottava, ettei koneella saa leikkiä.
 - Tätä laitetta ei ole tarkoitettu kotitalouskäyttöön, vaan se on tarkoitettu käytettäväksi vastaavissa ympäristöissä, kuten myymälöiden, toimistojen ja muiden työympäristöjen henkilökunnan keittiötiloissa, maatiloilla, hotellien, motellien ja muiden

asuinympäristöjen asiakkaiden käytössä, bed and breakfast -tyyppisissä ympäristöissä, yhteiskäyttötiloissa kerrostaloissa tai pesuloissa.

1.1 Yleiset turvallisuusohjeet

Kone on tarkoitettu vain vesipesuun.

Konetta ei saa valella vedellä.

Jotta vältetään mahdolliset veden tiivistymisen aiheuttamat vauriot sähköosille (muille osille), koneen täytyy olla huoneenlämmössä 24 tuntia, ennen kuin se otetaan käyttöön.




1.2 Vain kaupalliseen käyttöön

Tässä ohjekirjassa kuvattu kone/kuvatut koneet on valmistettu yksinomaan kaupalliseen ja teolliseen käyttöön.

1.3 Tekijänoikeudet

Tämä käsikirja on tarkoitettu ainoastaan käyttäjän ohjekirjaksi ja sen saa luovuttaa kolmansille osapuolille vain Electrolux Professional AB -yhtiön luvalla.

1.4 Merkinnät

	Varoitus
	Varo. Korkea jännite
	Lue ohjeet ennen koneen käyttämistä

2 Takuuehdot ja poissulkemiset

Jos tämän tuotteen ostoon sisältyy takuu, takuu annetaan paikallisten määräysten mukaisesti edellyttäen, että laite on asennettu ja sitä käytetään sen käyttötarkoituksen ja laitteiston mukana toimitettujen asiakirjojen mukaisesti. Takuu on voimassa, kun asiakas on käyttänyt vain alkuperäisiä varaosia ja suorittanut huollon Electrolux Professional AB:n paperimuodossa tai sähköisessä muodossa saataville asetetun käyttö- ja huoltodokumentaation mukaisesti. Electrolux Professional AB suosittelee Electrolux Professional AB:n hyväksymien puhdistus-, huuhtelu- ja kalkinpoistoaineiden käyttämistä optimaalisten tulosten saamista varten ja tuotteen pitämiseksi kunnossa pitkään.

Electrolux Professional AB:n takuu ei kata seuraavia:

- huoltomatkaan liittyvät kulut, kun tuote toimitetaan ja noudetaan
- asennus
- koulutus laitteen käyttöön tai toimintaan
- kulutus- ja vaihto-osien vaihto (ja/tai toimitus), elleivät syynä ole materiaalivirheet tai valmistusviat, joista on ilmoitettu yhden (1) viikon kuluessa vian ilmenemisestä
- ulkoisen johdotuksen korjaus
- valtuuttamattomien korjausten tulosten korjaaminen sekä minkä tahansa vahingon, toimintahäiriön tai tehon heikkenemisen paranteleminen, kun sen syynä ja/tai perusteena on
 - sähköjärjestelmien tehoton ja/tai epänormaali toiminta (virta, jännite tai taajuus, mukaan lukien piikit ja/tai katkot)
 - riittämätön tai keskeytyvä vesi, höyry, ilman tai kaasun syöttö (mukaan lukien epäpuhtaudet ja/tai muut seikat, jotka eivät vastaa laitteen teknisiä vaatimuksia);
 - putkituksen osat, komponentit tai kuluvat puhdistustuotteet, joita valmistaja ei ole hyväksynyt
 - asiakkaan huolimattomuus, väärinkäyttö, virheellinen toimintatapa ja/tai soveltuvan laitedokumentaation sisältämien käyttö- ja hoito-ohjeiden laiminlyöminen
 - epäasianmukainen tai puutteellinen: asennus, korjaus, huolto (mukaan lukien peukalointi, muokkaukset ja korjaukset ulkopuolisten osapuolten tai valtuuttamattomien ulkopuolisten osapuolten toimesta) ja turvajärjestelmiin tehdyt muutokset
 - Muiden kuin alkuperäisten osien käyttäminen (esim.: kulutusmateriaalit, kuluvat osat tai varaosat).
 - ympäristöolosuhteet, jotka aiheuttavat lämpöön liittyvää kuormitusta (esim. ylikuumentamista tai jäätymistä) tai kemiallista kuormitusta (esim. korroosiota tai hapettumista)
 - tuotteen sisään tai tuotteeseen liitetyt vieraat esineet
 - onnettomuudet tai poikkeukselliset olosuhteet
 - kuljetus ja käsittely, mukaan lukien naarmut, lovet, lohkeamiset ja/tai muut tuotteen pintaan tulleet vauriot, paitsi jos tällaisen vahingon syynä ovat materiaalivirheet tai valmistusviat ja niistä on ilmoitettu yhden (1) viikon kuluessa toimituksesta, ellei muuta ole sovittu
- tuote, jonka alkuperäinen sarjanumero on poistettu tai jota on muutettu tai joka ei ole selvästi luettavissa
- lamppujen, suodattimien ja minkä tahansa kulutusosien vaihto
- lisävarusteet ja ohjelmistot, joita Electrolux Professional AB ei ole hyväksynyt tai määrittänyt.

Takuuseen eivät kuulu määräaikaishuoltoon liittyvät toimet (mukaan lukien tällöin vaadittavat osat) eikä puhdistusaineiden toimittaminen, ellei niitä ole erityisesti lisätty paikalliseen, paikallisten ehtojen ja sääntöjen alaiseen sopimukseen.

Tarkista valtuutettujen huoltopisteiden luettelo Electrolux Professional AB:n verkkosivustolta.

3 Tekniset tiedot

3.1 Piirustus

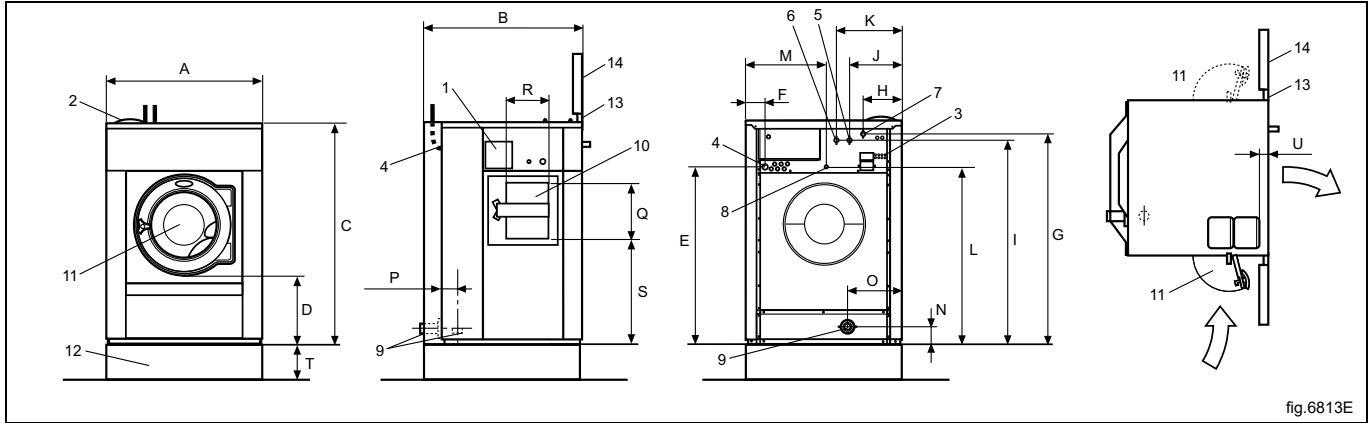


fig.6813E

1	Käyttöpaneeli
2	Pesuainesäiliö
3	Nestemäisen pesuaineen annostelija
4	Sähköliitäntä
5	Kylmä vesi
6	Kuuma vesi
7	Kylmä tai kuuma vesi
8	Höyryliitäntä
9	Tyhjennys
10	Luukku, täyttöpuoli: WB6-13: 280 x 280 mm, WB6-18: 320 x 280 mm
11	Luukku, tyhjennyspuoli: WB6-13: ø 395 mm, WB6-18: ø 435 mm
12	Jalusta
13	Hygieniapesukoneen kehys
14	Hygieniapesukoneen väliseinä

mm	A	B	C	D	E	F	G	H
WB6-13	910	875	1325	435	1065	160	1245	215
WB6-18	970	975	1410	470	1130	150	1330	230

mm	I	J	K	L	M	N	O	P
WB6-13	1225	300	380	1045	455	105	305	45
WB6-18	1290	315	395	1130	485	110	335	45

mm	Q	R	S	T	U
WB6-13	390	345	575	285	100
WB6-18	390	385	610	200	100

3.2 Hygieniapesukoneen väliseinä

Hygieniapesukoneen väliseinä (3) rakennetaan ennen koneen asennusta.

Keskitä ja kone hygieniapesukoneen väliseinän (3) kanssa.

Asenna kumitiiviste (2) alumiiniosaan (1).

Kiinnitä alumiiniosa (1) ruuveilla hygieniapesukoneen väliseinään (3).

Jos koneet asennetaan olemassa olevaan seinään, joka on paksumpi kuin 100 mm, pyydämme ottamaan yhteyttä valtuutettuun huoltohenkilökuntaan.

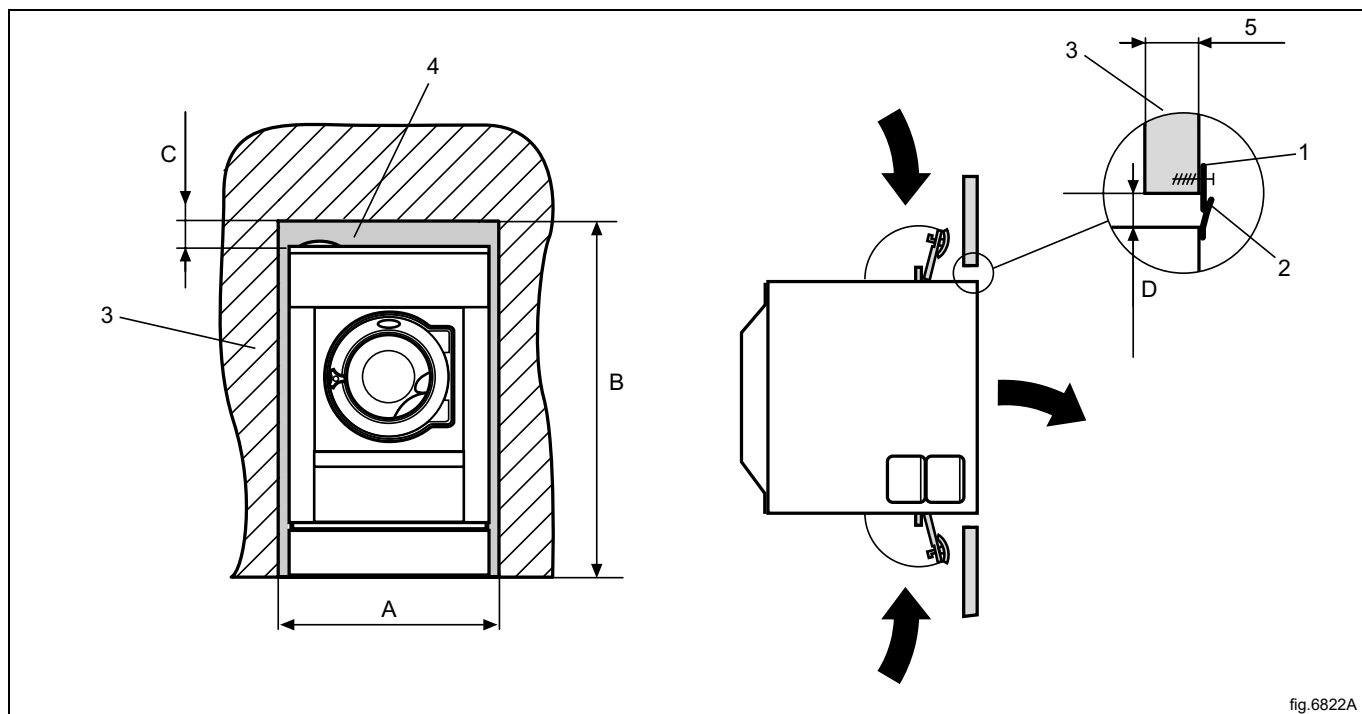


fig.6822A

1	Alumiiniosa
2	Kumitiiviste
3	Hygieniapesukoneen väliseinä
4	Seinän läpi asennettavan pesukoneen irrotettava väliseinä
5	Minimi 70 mm, maksimi 100 mm

mm	A	B	C	D
WB6-13	990	1760	150	40
WB6-18	1050	1760	150	40

3.3 Tekniset tiedot

		WB6-13	WB6-18
Paino, netto	kg	296	356
Rummun tilavuus	litraa	130	180
Rummun halkaisija	mm	650	725
Rummun nopeus pesun aikana	rpm	49	44
Rummun nopeus linkouksen aikana	rpm	910	860
G-kerroin, maks.		300	300
Kuumennus: Sähkö	kW	13	18
Kuumennus: Höyry		x	x
Kuumennus: Kuuma vesi		x	x
Dynaamisen voiman taajuus	Hz	15,2	14,3
Kuormitus maksimilinkouksessa	kN	3.4±0.5	2.9±1.0
A-painotuksella mitattu äänenpainetaso työpisteissä (pesu)	dB(A)	<70	<70
A-painotuksella mitattu äänenpainetaso työpisteissä (linkous)	dB(A)	79	85
Asennetun tehon lämmöntuotto maks.	%	5	5

3.4 Liitännät

		WB6-13	WB6-18
Vesiventtiilit	DN BSP	20 3/4"	20 3/4"
Suositteltu vedenpaine	kPa	200-600	200-600
Jatkuva käyttöpaine	kPa	50-800	50-800
Kapasiteetti, kun paine 300 kPa	l/min	20	60
Tyhjennysventtiili ø ulkopuolinen	mm	75	75
Tyhjennyskapasiteetti	l/min	170	170
Höyryventtiililiitäntä	DN BSP	15 1/2"	15 1/2"
Suositteltu höyrynpaine	kPa	300-600	300-600
Höyryventtiilin toimintarajat	kPa	50-800	50-800

4 Asennus

4.1 Pakkauksen purkaminen

Huom!

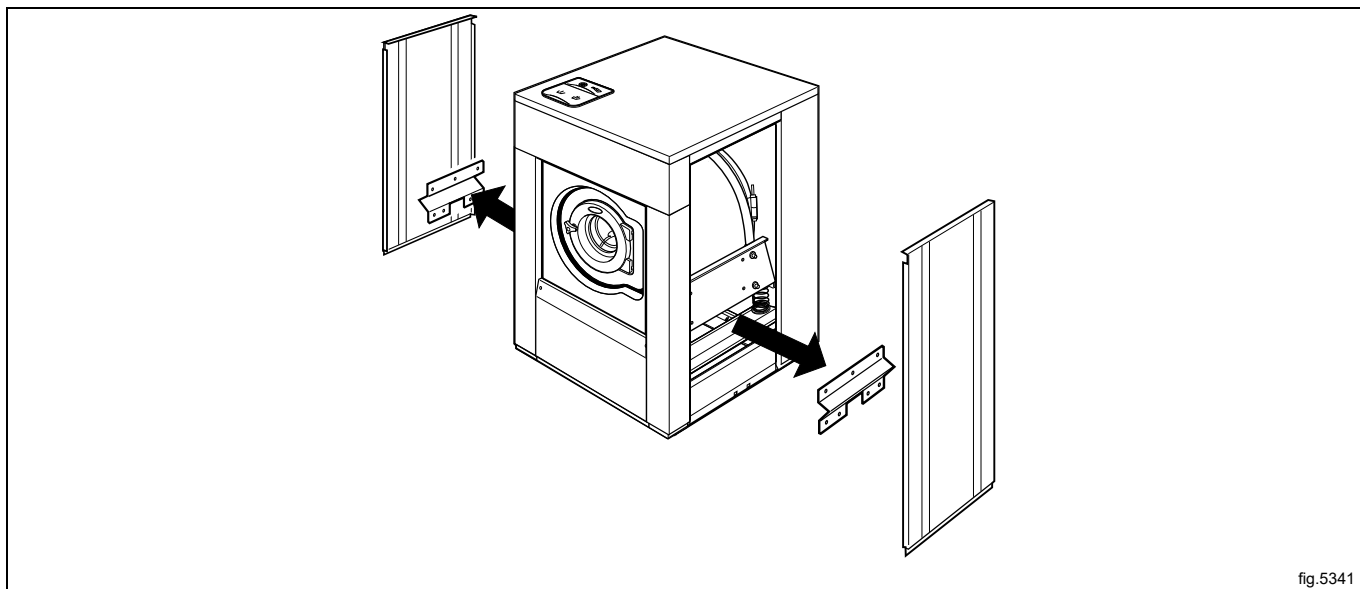
Pakkauksen purkamisessa on suositeltavaa olla mukana kaksi henkilöä.

Irrota sivupaneelit.

Irrota kuljetustuet. Sästä kuljetustuet mahdollista tulevaa siirtotarvetta varten.

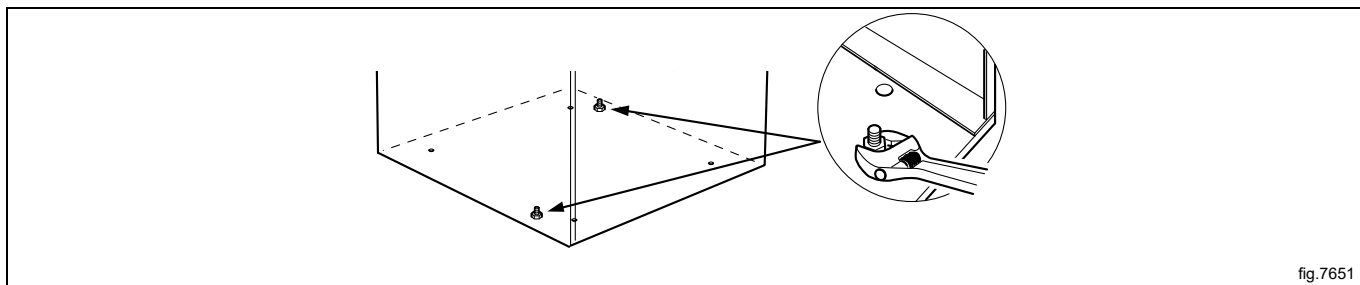
Huom!

Kun kuljetustuet on poistettu, käsittele konetta varoen välttääksesi kiinnitysosien vaurioitumisen.



Irrota etu- ja takapaneeli.

Irrota ruuvit, joilla kone on kiinni kuljetusalustassa. Koneen oikeassa etukulmassa on yksi ruuvi ja toinen on vastakkaisessa kulmassa koneen takana.



Poista kone kuljetusalustalta.

Huom!

Ole varovainen siirtäessäsi konetta.

Aseta kone lopulliselle paikalleen.

Kiinnitä säätöjalat.

Asenna paneelit takaisin.

4.2 Jalustalla toimitettujen koneiden pakkauksesta purkaminen

Kone on toimitettu täydellisenä kiila-ankkurien, tukijalkojen jne. kera.

Kone on toimitettu kiinnitettynä kuljetusalustaan ja pakattu kuljetuspakkaukseen tai laatikkoon.

Kone toimitetaan myös kansipaneelien kanssa, joita on käytettävä, kun kone toimitetaan jalustalla.

Kansipaneelit ja kaikki lisävarusteet on sijoitettu koneen taakse (A).

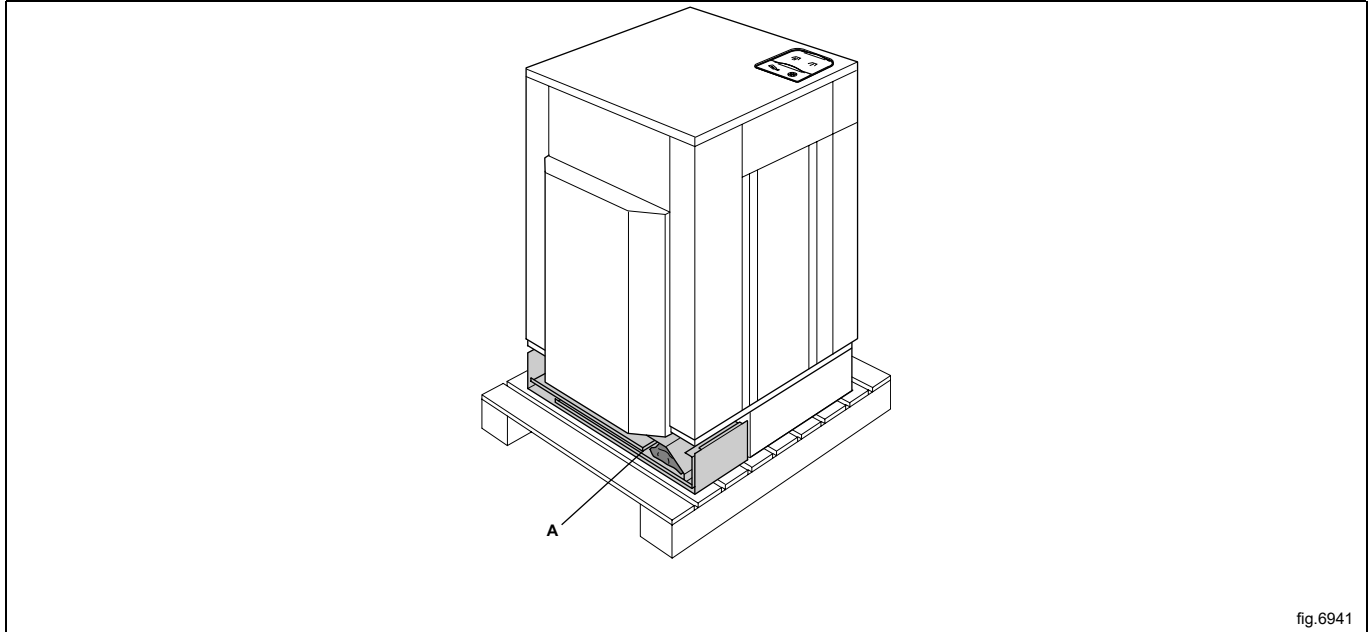


fig.6941

Poista pesukoneen pakkaus.

Irrota kansipaneelit ja lisävarusteet koneen takaa.

Huom!

Varo naarmuttamasta kansipaneeleja irrottaessasi niitä.

Irrota sivupaneelit.

Irrota kuljetustuet. Sästä kuljetustuet mahdollista tulevaa siirtotarvetta varten.

Huom!

Kun kuljetustuet on poistettu, käsittele konetta varoen välttääksesi kiinnitysosien vaurioitumisen.

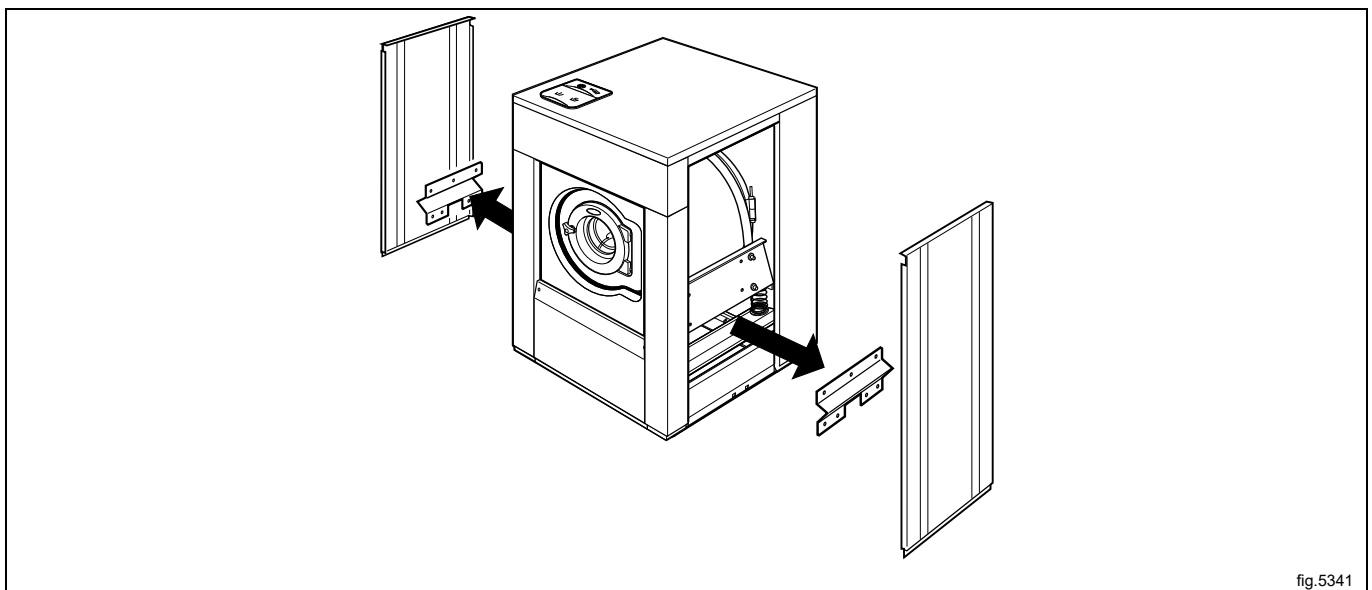
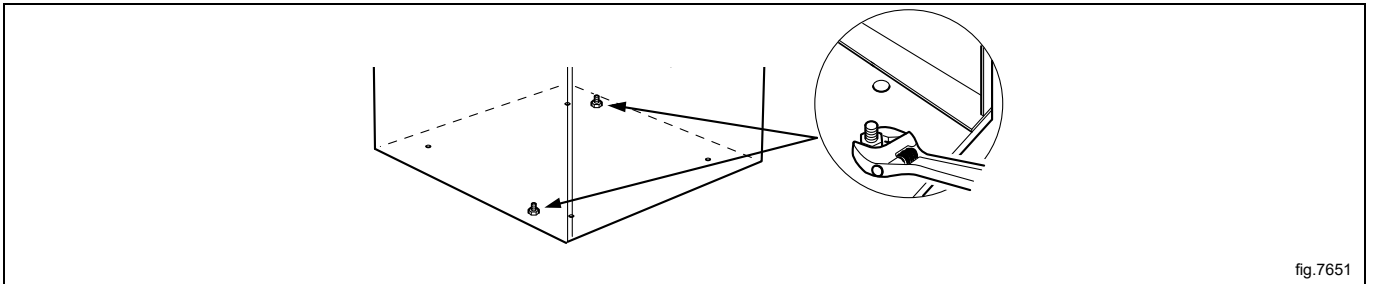


fig.5341

Irrota etu- ja takapaneeli.

Irrota ruuvit, joilla kone on kiinni kuljetusalustassa. Koneen oikeassa etukulmassa on yksi ruuvi ja toinen on vastakkaisessa kulmassa koneen takana.



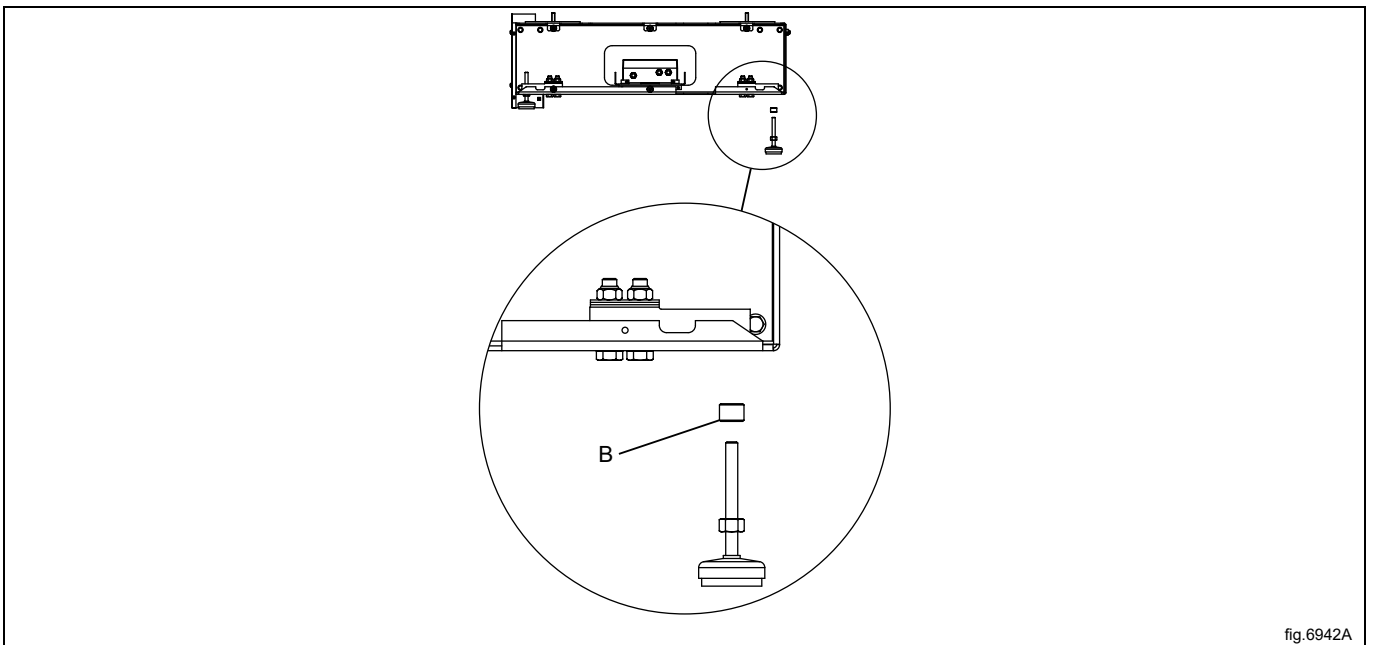
Kiinnitä säätöjalat.

Jos koneessa on punnituskennot:

Huomaa kierteitetyt reiät jalkoja varten.

Jalat on kiinnitettävä reikiin kuormitusanturisillassa.

B = Väililaatta



Nosta konetta ja poista kuljetusalusta.

Kansipaneelien kiinnittäminen

Kiinnitä ruuvit ja muovirenkaat (toimitettu muovipussissa) paneeleihin ennen kuin kiinnität paneelit koneeseen.

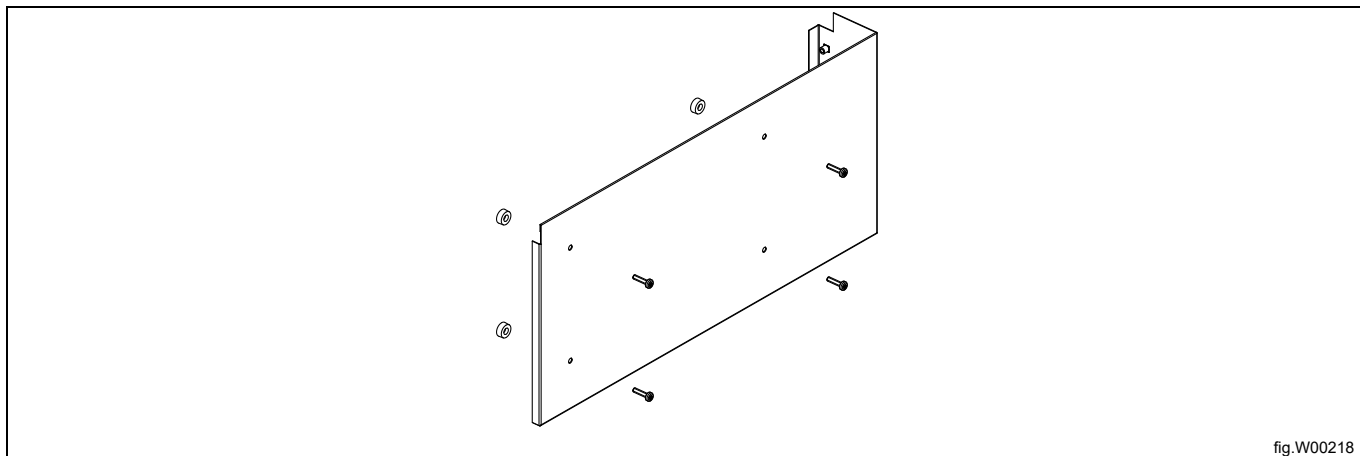


fig.W00218

Sivupaneelien (A) ruuveja ei saa kiristää kokonaan.

Varmista, että kone on vaakasuorassa ennen kuin kiinnität etupaneelin.

Aseta ensin etupaneeli paikoilleen ja kiinnitä se, sen jälkeen sivupaneelit ja lopuksi takapaneeli.

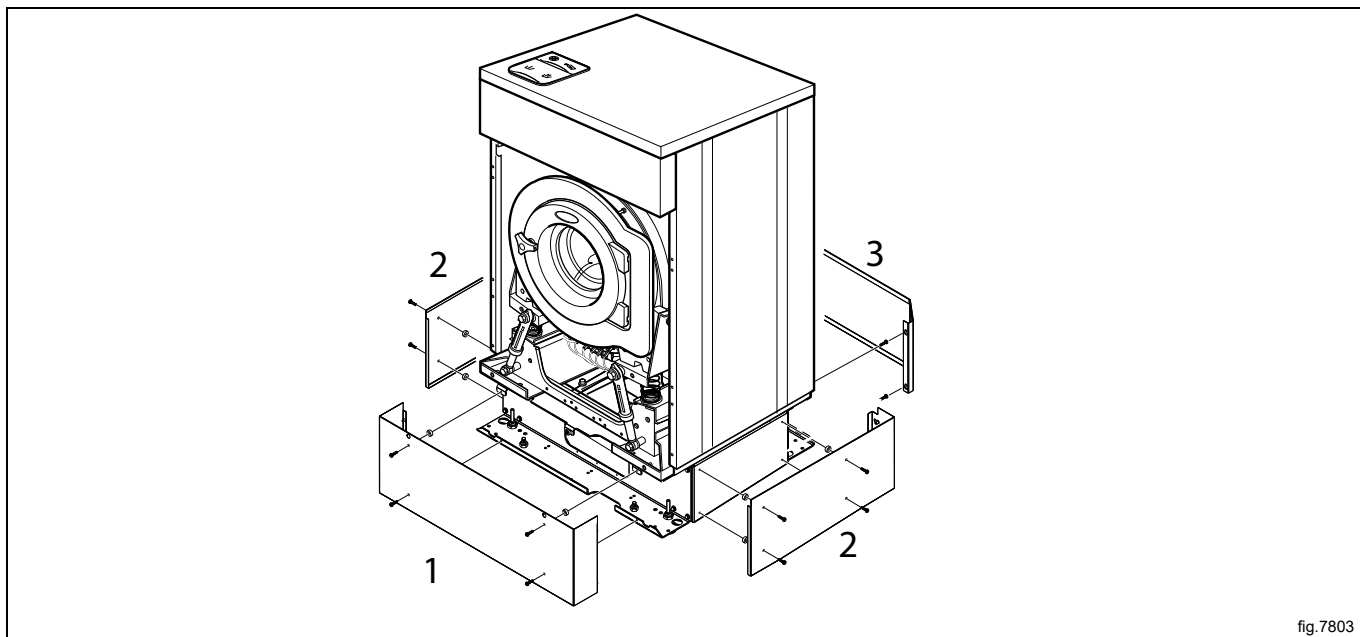
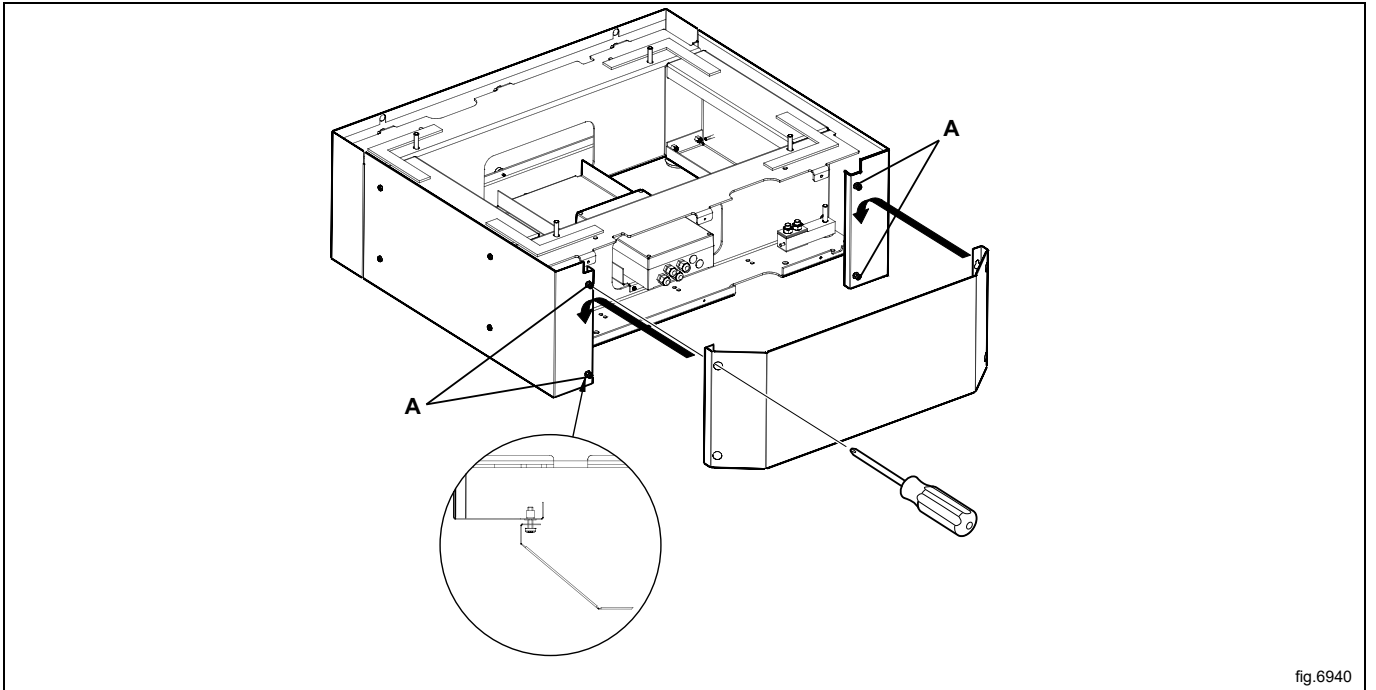


fig.7803

Takapaneelin reiät on asetettava sivupaneelien ruuveihin (A) on ja alaspäin reikiin. Kiristä ruuvit.



Aseta kone lopulliselle paikalleen.

4.3 Pakkauksen kierrätysohje

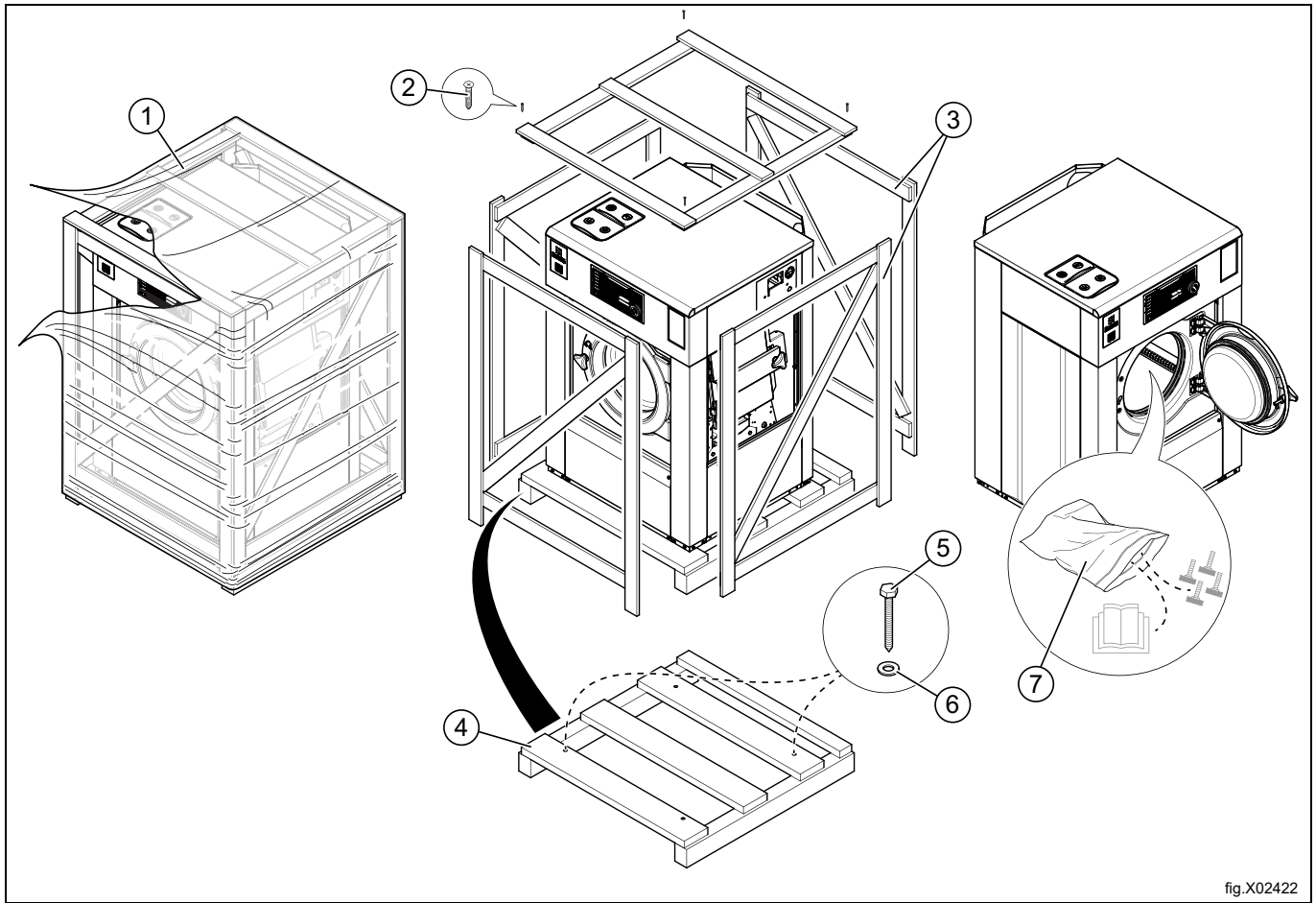


fig.X02422

Kuva	Kuvaus	Koodi	Tyyppi
1	Pakkauksen suojakalvo	LDPE 4	Muovi
2	Ruuvi	FE 40	Teräs
3	Pakkaus	FOR 50	Puu
4	Kuormalava	FOR 50	Puu
5	Ruuvi	FE 40	Teräs
6	Aluslaatta	FE 40	Teräs
7	Muovipussi	PET 1	Muovi

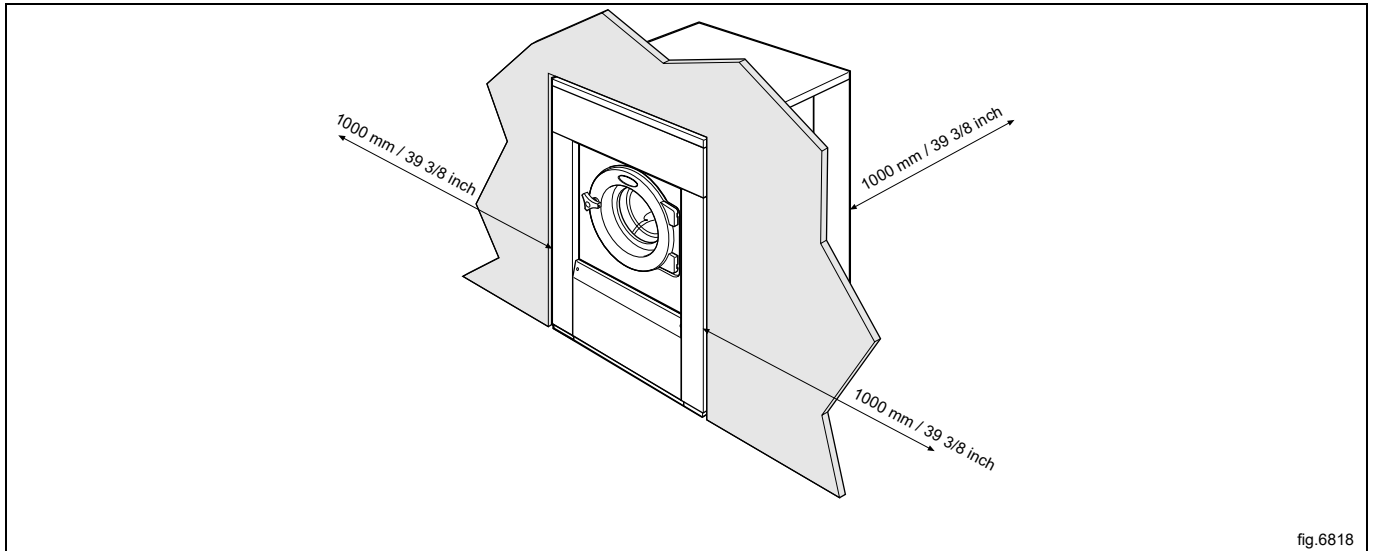
4.4 Sijoitus

Asenna kone lähelle lattiakaivoa tai avointa tyhjennyspaikkaa.

Suosittelimme vahvasti tyhjennyksen asentamista hygienia- ja turvallisuussyistä koneen alta tapahtuvaksi. Varmista, että tyhjennysliitäntä on kunnolla kiristetty. Muuten poistoveden lämmin höyry voi vahingoittaa osia.

Kone on sijoitettava niin, että sekä käyttäjille että huoltohenkilöstölle jää runsaasti työskentelytilaa.

Kuvassa näkyy minimietäisyys seinästä ja/tai muista koneista.



4.5 Mekaaninen asennus

Jos konetta ei asenneta jalustalle, se on kiinnitettävä lattiaan.

Taulukossa näkyvät käytettävissä olevat porauskohdat.

Merkitse ja poraa kaksi ($\varnothing 10$ mm) noin 50 mm syvää reikää näytettyihin kohtiin.

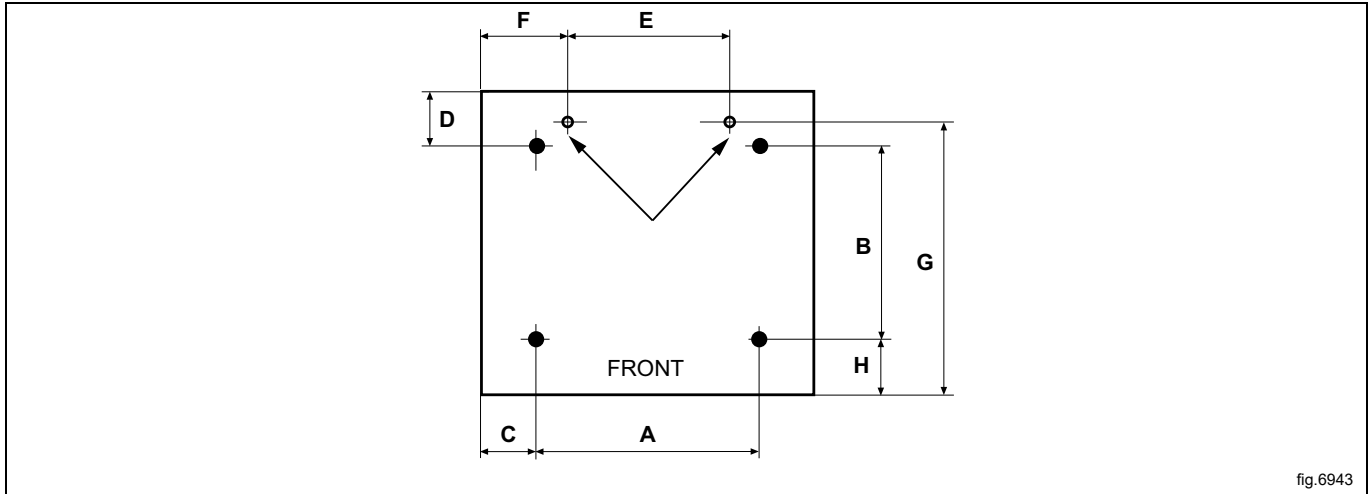


fig.6943

mm	A	B	C	D	E	F	G	H
WB6-13								
Vakio	730	515	90	260	515	195	680	110
Kone, jossa on AS	815	515	50	260	515	195	680	110
Kone ilman jalustaa	640	490	140	275	515	195	725	120
WB6-18								
Vakio	790	575	90	290	595	185	730	110
Kone, jossa on AS	875	575	50	290	595	185	730	110
Kone ilman jalustaa	715	545	125	300	595	185	810	120

Siirrä kone porattujen reikien päälle.

Säädä kone vaakatasoon koneen jaloilla. Ruuvaa jalkaa mahdollisimman paljon sisään ennen kuin alat säätää koneen tasoa. Tämä saa koneen seisomaan vakaammin.

Asenna kiinnitysruuvit lattiaan porattuihin reikiin. Aseta aluslevyt ja mutterit paikalleen, ja kiristä hyvin.



On erittäin tärkeää, että kun laite sijoitetaan, se on suorassa sekä syvyys- että sivusuunnassa. Jos laite ei ole suorassa, se voi mennä epätasapainoon, vaikei rummussa olisi epätasapainoa.

5 Vesiliitäntä

Kaikki koneen tulovesiliitännät on varustettava manuaalisilla sulkuventtiileillä ja suodattimilla asentamisen ja huoltamisen helpottamiseksi.

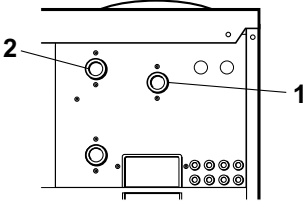
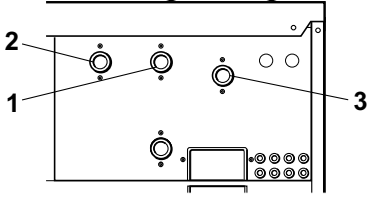
Vesiputket ja -letkut on huuhdeltava puhtaiksi ennen asentamista.

Koneeseen kytketään uudet vesiletkut. Käytettyjä vesiletkuja ei saa käyttää.

Letkujen tulee olla tyypiltään ja luokituksestaan standardin IEC 61770 ja kaikkien sovellettavien paikallisten määräysten mukaisia.

Asennuksen jälkeen letkut eivät saa jäädä tiukoille mutkille.

Kaikki koneessa olevat liitännät tulee kytkeä. Taulukosta käyvät ilmi mahdolliset liitäntävaihtoehdot, jotka riippuvat koneeseen liitettävistä vesityypeistä. Myös liitäntöjen yläpuolella olevassa paneelissa on tietoa.

	Veden laatu	Vesiliitäntä
	WB6-13 <ul style="list-style-type: none"> Kylmä ja kuuma 	WB6-13 <ol style="list-style-type: none"> Kylmä Kuuma
	WB6-18 <ul style="list-style-type: none"> Kylmä ja kuuma 	WB6-18 <ol style="list-style-type: none"> Kylmä Kuuma Kylmä (pesuainelokeroon) / kuuma

Koneessa on myös ylimääräinen vesiventtiili, jota voidaan käyttää kovalle vedelle, jos pehmeä vesi on liitetty kohtaan 1.

Tätä venttiiliä voidaan käyttää myös säiliöstä tulevan veden uudelleenkäyttöön.

Pumppua käytettäessä se on ainoa venttiilitön vesiliitäntä.

Vedenpaine:

Jatkuva käyttöpaine: 50–800 kPa (0.5-8 kp/cm²)

Maksimi: 1000 kPa (10 kp/cm²)

Suositus: 200–600 kPa (2–6 kp/cm²)

Huom!

Jos vedenpaine on alle minimiarvon, minkään ohjelman mukaista pesutulosta ei voida taata.

6 Ulkoisten nestejärjestelmien liittäminen

6.1 Letkujen liittäminen

Koneessa on liitäntä ulkoisille nestejärjestelmille tai veden uudelleenkäyttöä jne. varten.

Liitäntä on suljettu tehtaalla. Avaa käyttöön otettavat liitännät poraamalla reikä letkujen liitäntäkohtaan.

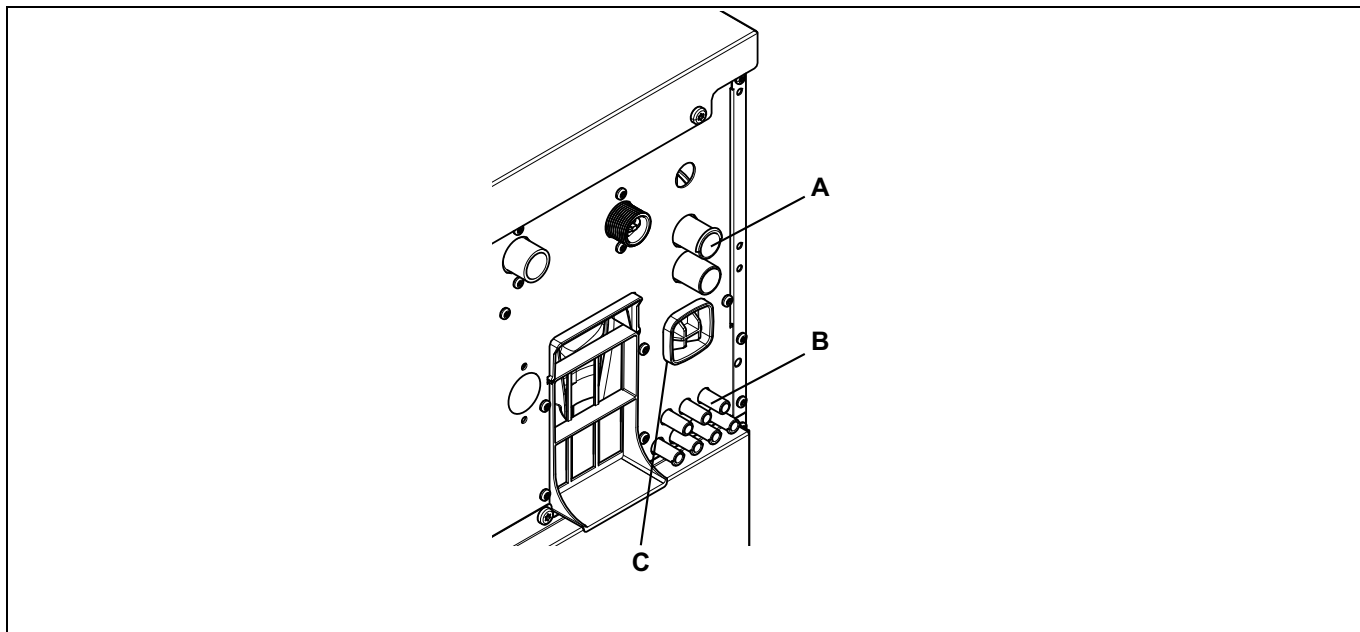
Huom!

Varmista, ettei porauksesta jää rosoisia pintoja. Kun puhdistat porauspintaa, varo ettei irtoavaa materiaalia putoa suihkuputkeen.

A = \varnothing 17 mm (ulkopuolinen nestejärjestelmä tai veden uudelleenkäyttöjärjestelmät).

B = \varnothing 6 mm (vain ulkopuoliset nestejärjestelmät).

C = Vain ulkopuoliset nesteputket. (Tilauksen mukana toimitetaan erilliset ohjeet).



Letkut tulee yhdistää liitoksiin A aina letkukiristimien avulla.

Mikäli letkut on valmistettu pehmeästä materiaalista, kuten silikonista tai vastaavasta, ne kiinnitetään liitäntöihin B nippusiteen avulla. Jos letkut on valmistettu kovasta materiaalista, liitäntän vahvistamista nippusiteellä ei suositella.

Huom!

Ulkopuoliset nestejärjestelmät on yhdistettävä pumppauspaineeseen, ei vesijohtopaineeseen.

6.2 Ulkoisten nestejärjestelmien sähköliitännät



Ulkoisen nestejärjestelmän virransyöttöä ei saa koskaan kytkeä laitteen tuloliitäntälohkoon tai I/O-piirilevyn reunaliitäntöihin.

6.2.1 Liitännöillä varustettu kone

Kytke ulkoinen nestejärjestelmä koneen A- ja B-liitäntöihin.

Kytke signaalijohto B:hen ja virransyöttö A:han.

Tehokkaan ED-annostelujärjestelmän (Efficient Dosing System) johdot kuuluvat koneen toimitussisältöön.

Kytke virtajohto koneeseen A ja johdon toinen pää ED-annostelujärjestelmän johdon kanssa liitäntärasiaan tai kytke pistoke pistorasiaan.

Kytke johdon yksi pää ED-annostelujärjestelmän säätimeen J2 ja toinen pää koneeseen B.

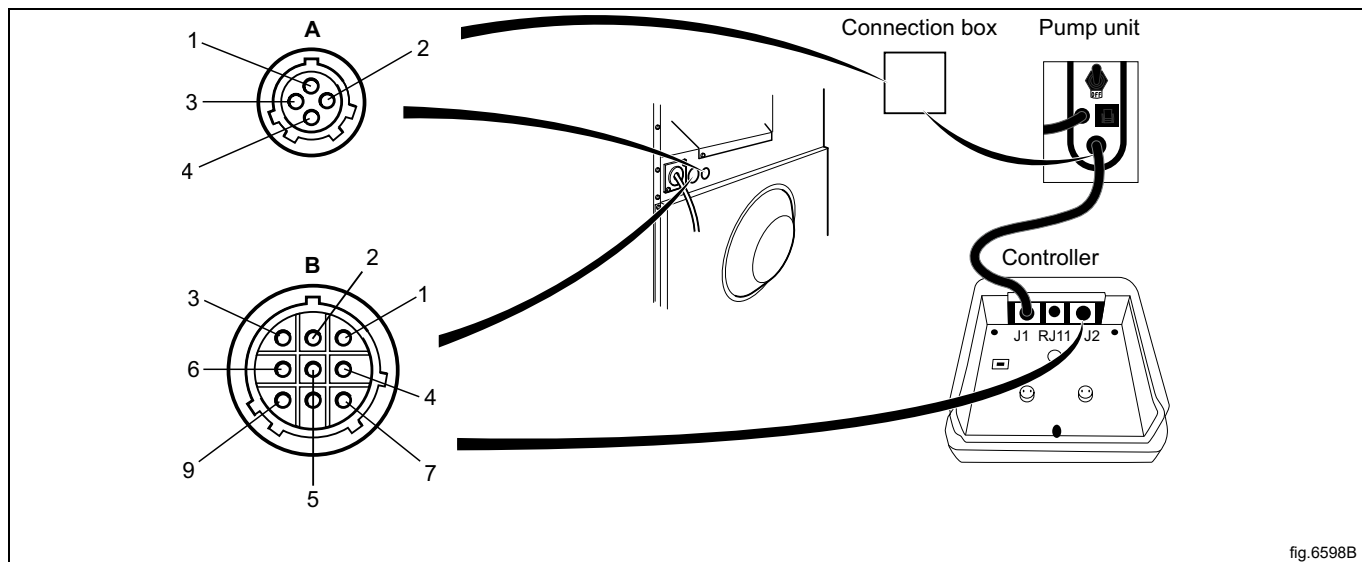


fig. 6598B

	A
1	Linja
2	Nolla
3	
4	Maa

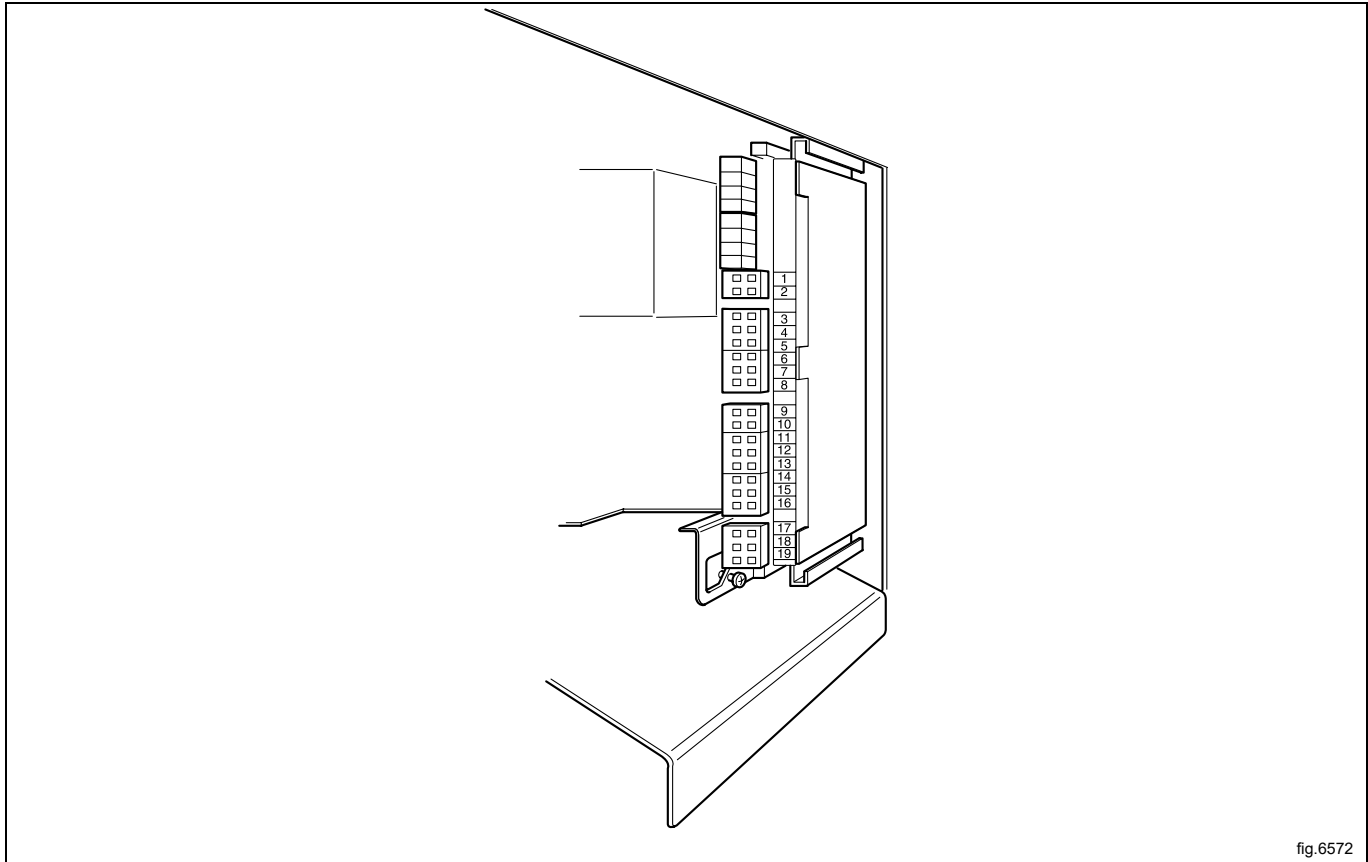
	B
1	Nolla
2	Ohjelman suoritus
3	Maa
4	Signaali 2
5	Signaali 3
6	Signaali 4
7	Signaali 5
8	Rx
9	Tx

6.2.2 Kone ilman liitäntöjä

Kytke ulkoisen nestejärjestelmän pumppu I/O-piirilevyyn, joka sijaitsee tulovirtaliitännän oikealla puolella.

I/O-kortilla on reunaliittimet ulkoisten nestejärjestelmien liittämistä varten.

I/O-kortin reunaliittimet voidaan irrottaa kaapelien kytkemistä varten.



- 11 = N
- 18 = Ohjelman suoritus
- 12 = Signaali 1
- 13 = Signaali 2
- 14 = Signaali 3
- 15 = Signaali 4
- 16 = Signaali 5

6.2.3 Lähdöt

Kytke ulkoisten nestejärjestelmien virtalähde (esim. 24 V DC) liittäntöihin 9 ja 10. Jos sisäistä virtalähdettä (koneesta) käytetään, se voidaan ottaa 1 (N):stä ja liittää 9:ään ja 2 (L):stä 10:een. Lähtöjen enimmäiskuorma on 0.5 A.

Signaalit ulkoisille nestejärjestelmille 1-5 kytketään I/O-kortin liittimiin 12-16, joissa:

- 12 = Signaali 1
- 13 = Signaali 2
- 14 = Signaali 3
- 15 = Signaali 4
- 16 = Signaali 5

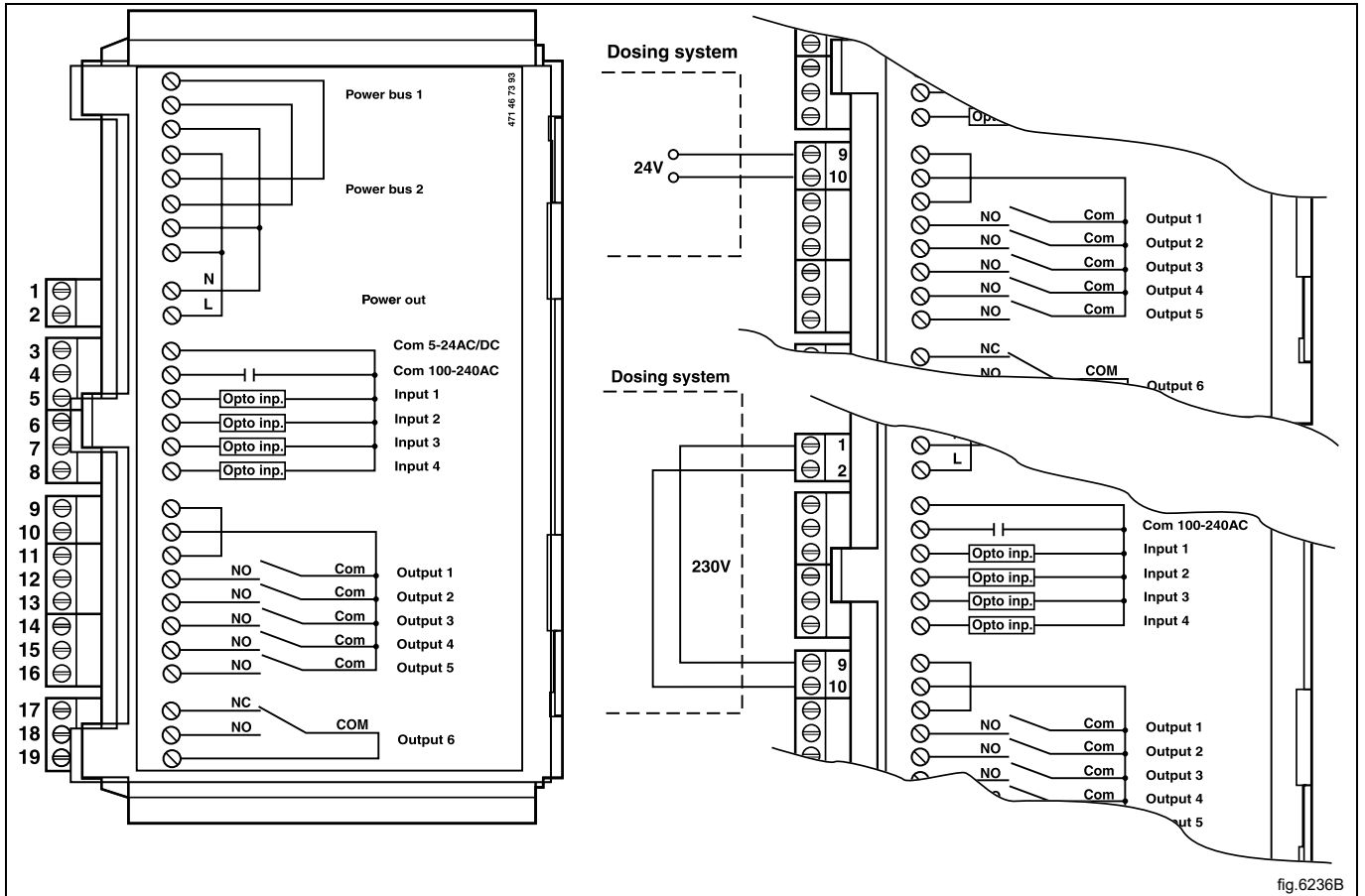


fig.6236B

Signaalit ulkoisille nestejärjestelmille 6-10 kytketään I/O-kortin vieressä olevaan liittäntälohkoon 6-10, jossa:

- 6 = Signaali 6
- 7 = Signaali 7
- 8 = Signaali 8
- 9 = Signaali 9
- 10 = Signaali 10

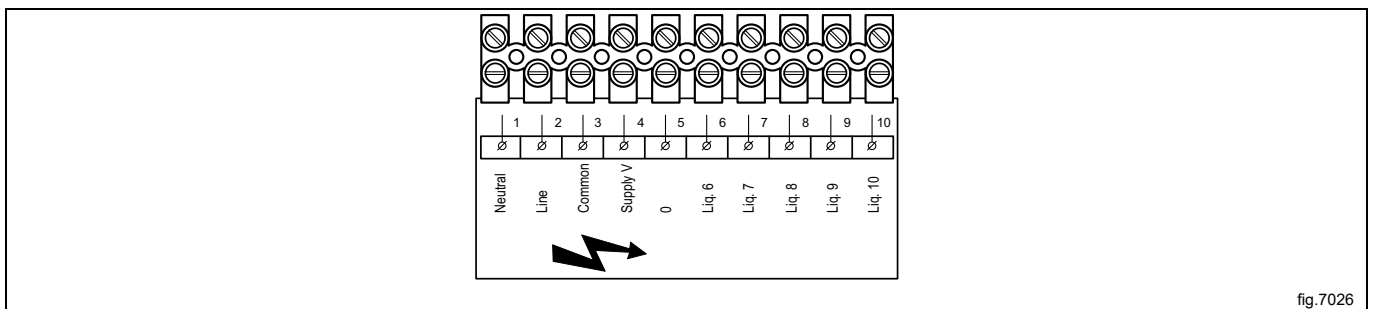


fig.7026

	6H
Lokero 1	Esipesu
Lokero 2, 4	Varsinainen pesu
Lokero 3	Viimeinen huuhtelu
Signaali 1	Esipesu
Signaali 2	Varsinainen pesu
Signaali 3	Huuhteluaine, viimeinen huuhtelu
Signaali 5	Valkaisuaine, valkaisu

6.2.4 Tulot

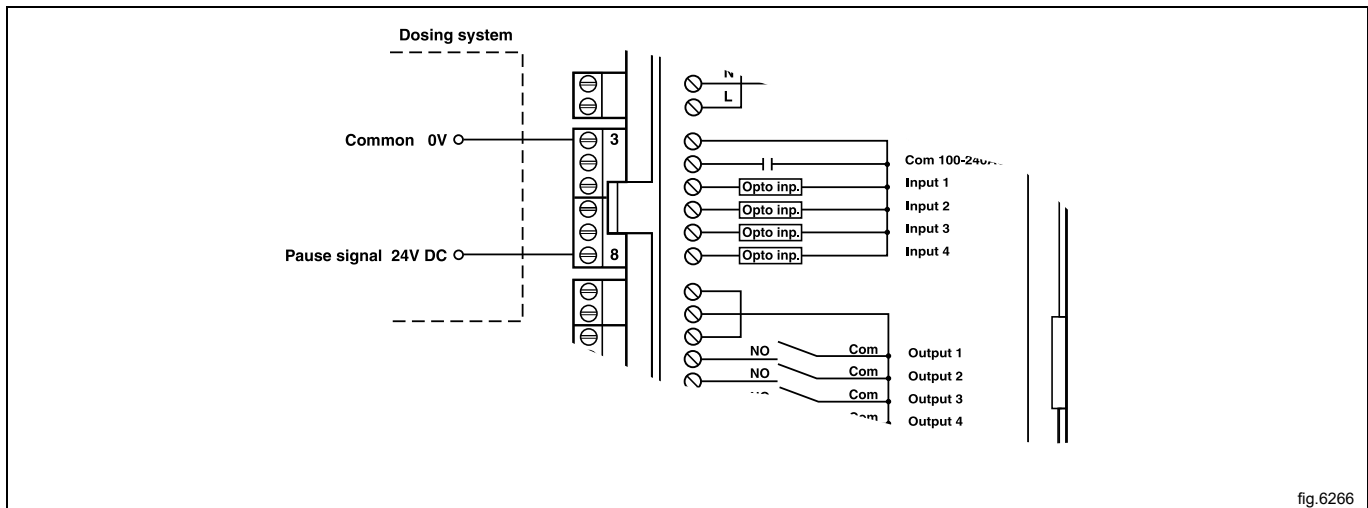
Signaalitasot voivat olla 5–24 V DC/AC tai 100–240 V AC. 5–24 V jännitteellä signaali viite kytketään liitintään 3 ja 100–240 V jännitteellä liitintään 4. Tulojen potentiaaleja ei voi sekoittaa.

Huom!

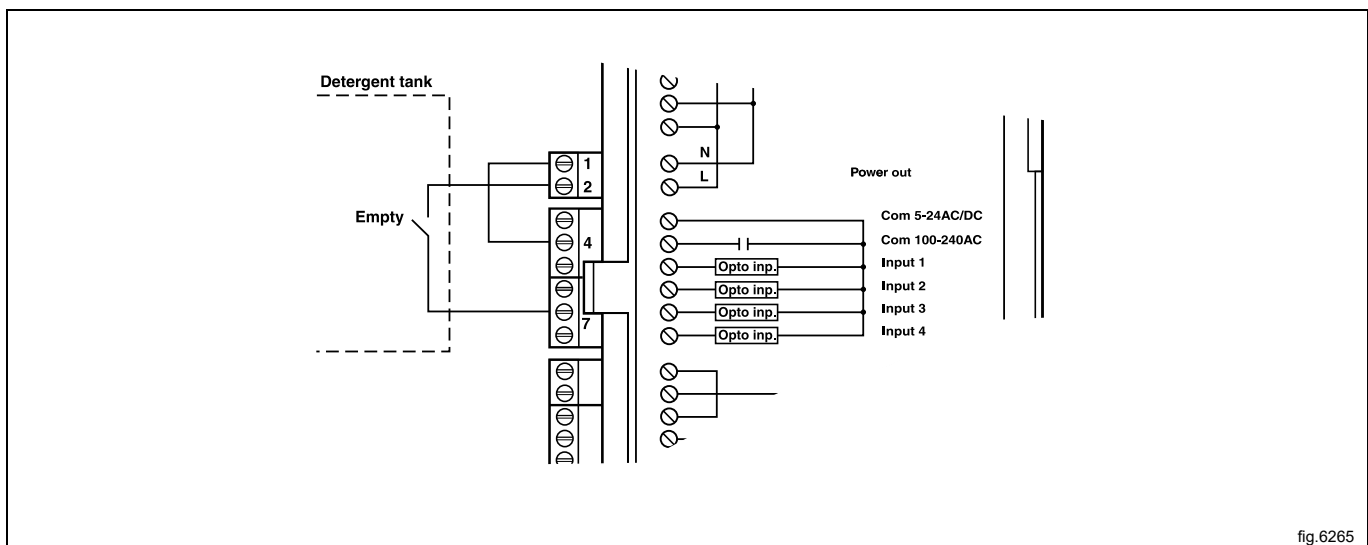
I/O-kortti vahingoittuu, mikäli liitimeen 3 syötettävä jännite on liian korkea > 24V.

Liitän 8 voidaan kytkeä, jos ohjelma keskeytyy, esim. kun pesuainetta annostellaan.

Kuvassa on esimerkki 24 V taukosignaalin käytöstä. Ohjelma keskeytyy siksi aikaa, kun taukosignaali on aktiivinen (korkea).



Liitän 7. Jos kytkentä on tehty, näytetään virheviesti, jos jokin kemikaalisäiliöistä on tyhjä. Ohjelma kuitenkin jatkuu. Kuvassa on esimerkki normaalin avoimen kontaktin käytöstä.

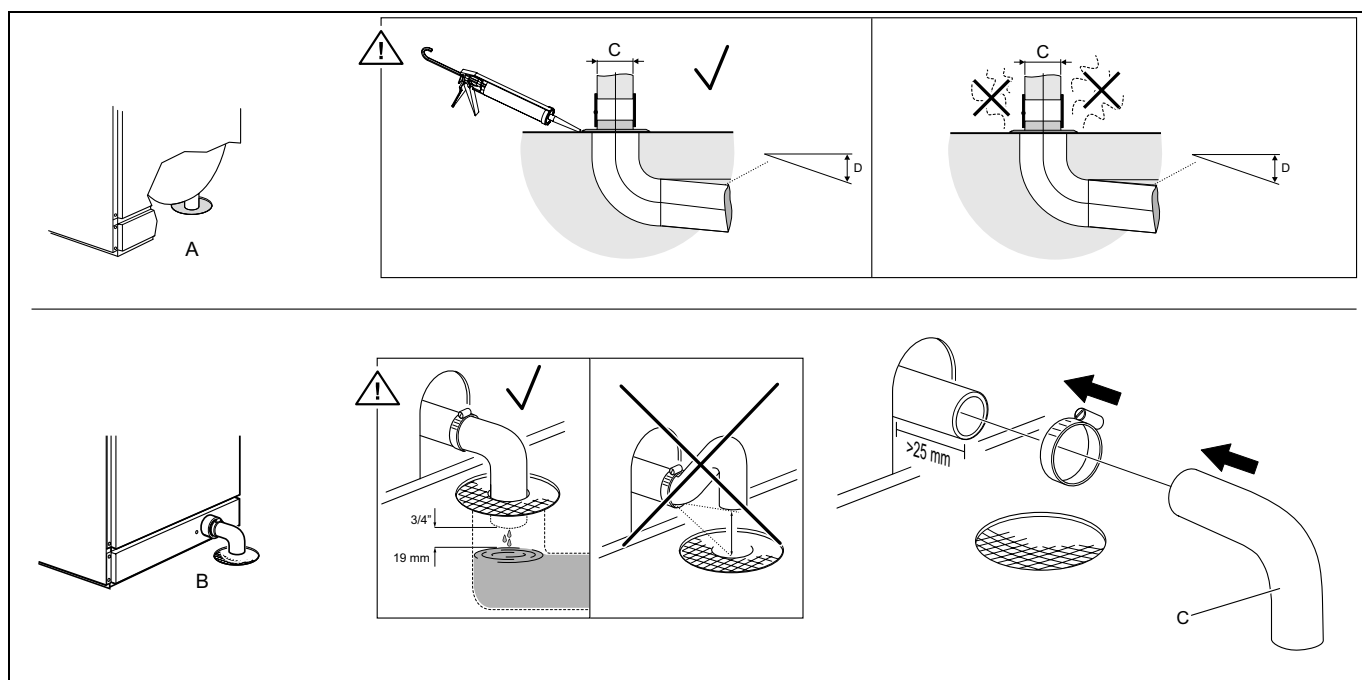


7 Viemäriiitöntä

Yhdistä 75 mm putki tai kumiletku koneen tyhjennysputkeen, ja varmista alaspäin virtaus koneesta. Vältä teräviä kulmia, jotka saattavat estää kunnollisen tyhjentymisen.

Koneissa on kaksi vaihtoehtoista tyhjennystapaa: tyhjennys koneen alta (A) tai tyhjennys koneen takaa (B).

A	Tyhjennys koneen alta
B	Tyhjennys koneen takaa
C	ø 75 mm
D	≥ 1,7°



Suosittellemme vahvasti tyhjennyksen asentamista hygienia- ja turvallisuussyistä koneen alta tapahtuvaksi. Varmista, että tyhjennysliitöntä on kunnolla kiristetty. Muuten poistoveden lämmin höyry voi vahingoittaa osia.

Tyhjennyksen koneen taakse liittämiseen tarvittavat osat ovat koneen rummun sisällä.

8 Sähköliitännät

8.1 Sähköasennus



Sähköasennuksen saa suorittaa ainoastaan pätevä asentaja.



Taajuusohjatuilla moottoreilla varustetut koneet saattavat olla yhteensopimattomia tietyn tyyppisten maavuotokytkinten kanssa. On tärkeää tietää, että koneet on suunniteltu käyttäjille erittäin turvallisiksi, eivätkä erilliset laitteet, kuten maavuotokytkimet, ole välttämättömiä, mutta ne ovat suositeltavia. Jos haluat kytkeä koneen maavuotokytkimen kautta, muista seuraavat seikat:

- Ota yhteyttä valtuutettuun sähköasennusyritykseen varmistaaksesi, että laitteelle valitaan oikean tyyppinen ja mitoitukseltaan sopiva kytkin.
- Luotettavan toiminnan varmistamiseksi kytke vain yksi laite suoja kytkintä kohden.
- On tärkeää, että maadoitusjohto kytketään oikein.

Siinä tapauksessa, ettei laitteen varustuksena ole moninapaista kytkintä, se on asennettava siihen etukäteen.

Noudata sähköasennus periaatteita ja: kiinnitä ensin moninapainen kytkin koneeseen asennuksen ja huollon helpottamiseksi.

Liitäntäjohdon tulee riippua lievästi silmukalla.

Kytettäessä liitäntälohkoon liitäntäkaapelia on kuorittava 10-11 mm. Kaapelialan tulee olla vähintään 0,5 mm² eikä enempää kuin 4 mm² (AWG12/AWG20). Käytetty liitäntälohko on cage clamp -jousiliitäntätyyppinen.

8.2 Sähköliitännät

WB6–13

Sähköliitännät					
Lämmitysvaihtoehto	Verkkojännite	Hz	Lämmitysteho kW	Kokonaisteho kW	Suosittelava sulake A
Sähkölämmiteinen	200 V 3 ~	50/60	9,0	9,3	35
	220–240 V 1~	50/60	10,9-13,0	11,2-13,2	63
	220–240 V 3~	50/60	10,9-13,0	11,2-13,2	35
	380–415 V 3~	50/60	4,0-4,8	4,3-5,0	10
	380–415 V 3~	50/60	10,9-12,9	11,1-13,2	20
	440/480 V 3~	60	13,0	13,3	20
Ei lämmitetty / höyrylämmiteinen	200 V 3 ~	50/60	¹	1,3	10

1. Kokonaisteho ja suositeltu sulake eivät riipu lämmitystehosta näissä tapauksissa.

WB6–18

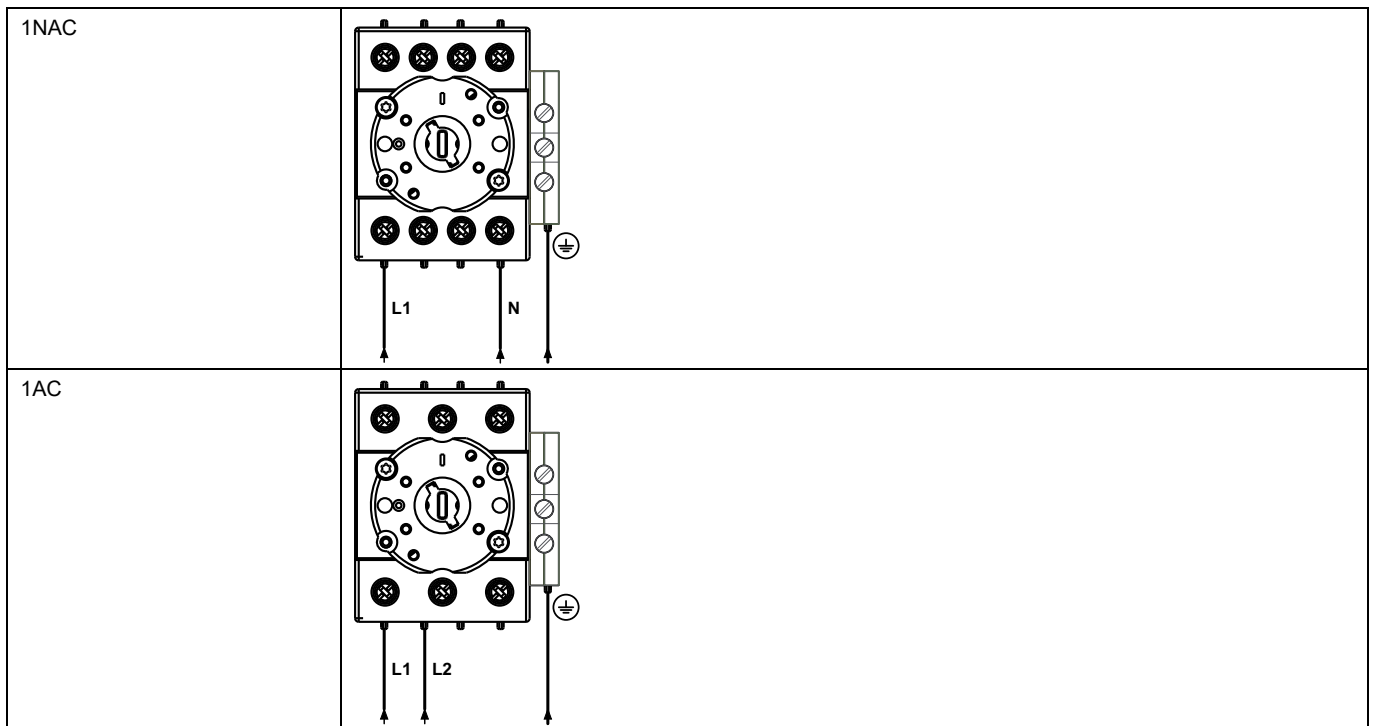
Sähköliitännät					
Lämmitysvaihtoehto	Verkkojännite	Hz	Lämmitysteho kW	Kokonaisteho kW	Suosittelava sulake A
Sähkölämmiteinen	200 V 3 ~	50/60	12,5	12,9	50
	220–240 V 3~	50/60	9,1-10,8	9,4-11,1	35
	220–240 V 3~	50/60	15,1-18,0	15,5-18,3	50
	380–415 V 3~	50/60	9,0-10,8	9,4-11,1	20
	380–415 V 3~	50/60	15,0-17,9	15,4-18,3	35
	440/480 V 3~	60	18,0	18,4	25
Ei lämmitetty / höyrylämmiteinen	200 V 3 ~	50/60	¹	2,4	10

1. Kokonaisteho ja suositeltu sulake eivät riipu lämmitystehosta näissä tapauksissa.

8.3 Koneen liitännät

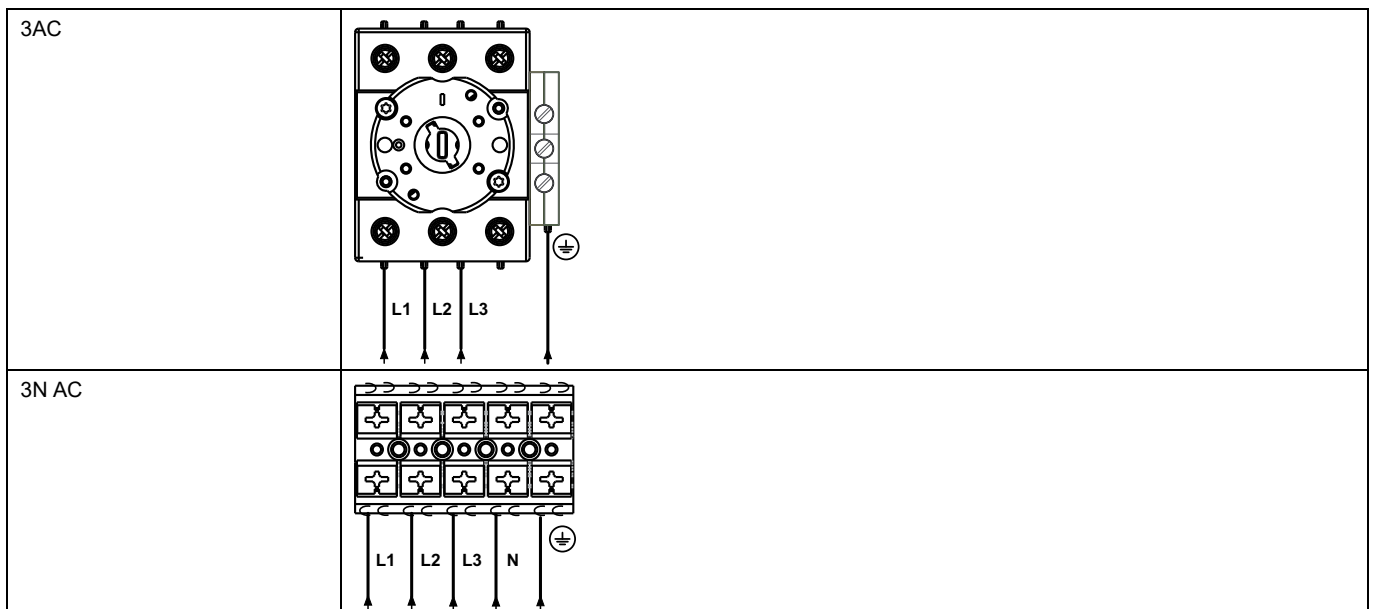
8.3.1 Yksivaiheiliitäntä

Liitä maadoitusjohto ja muut kaksi muuta johtoa kuten kuvassa.



8.3.2 Kolmivaiheiliitäntä

Liitä maadoitusjohto, nollajohto ja muut johdot kuten kuvassa.



8.4 Liitäntäkorttien toiminnot

Sähkökaavio voi olla jokin seuraavista:

8.4.1 Pesuainesignaalien lähdöt ja taukosignaalien tulot, "tyhjä" signaali (2D)

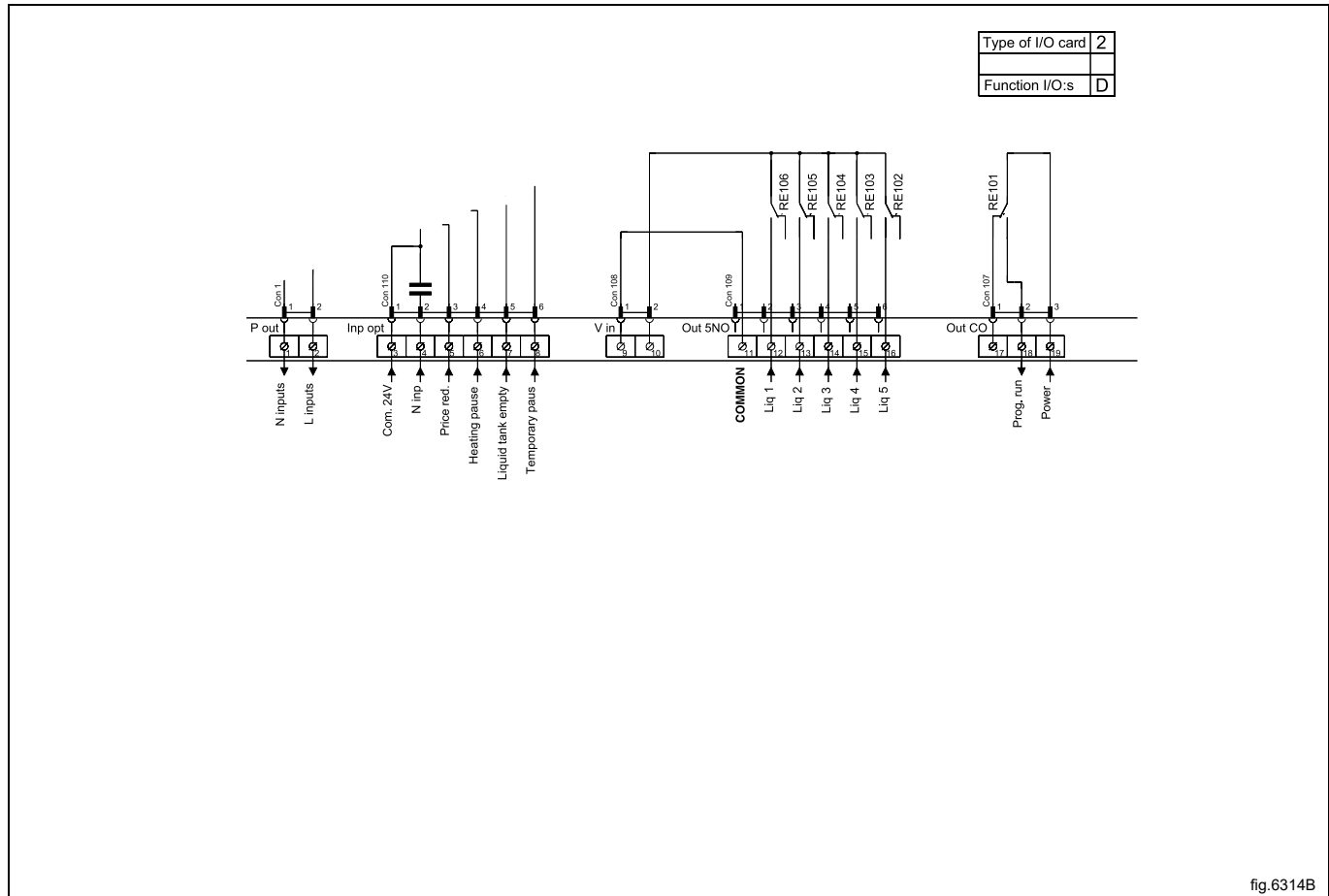


fig.6314B

9 Höyryliitäntä

Laitteeseen kytketyt tuloletkut on varustettava manuaalisella sulkuventtiilillä asennuksen ja huollon helpottamiseksi. Liitäntäletkun on oltava tyyppiä ISO/1307- 1983 tai vastaava.

Liitäntäkoko suodattimessa: DN 15 (BSP 1/2").

Poista yläpaneeli (A).

Poista kotelo (B).

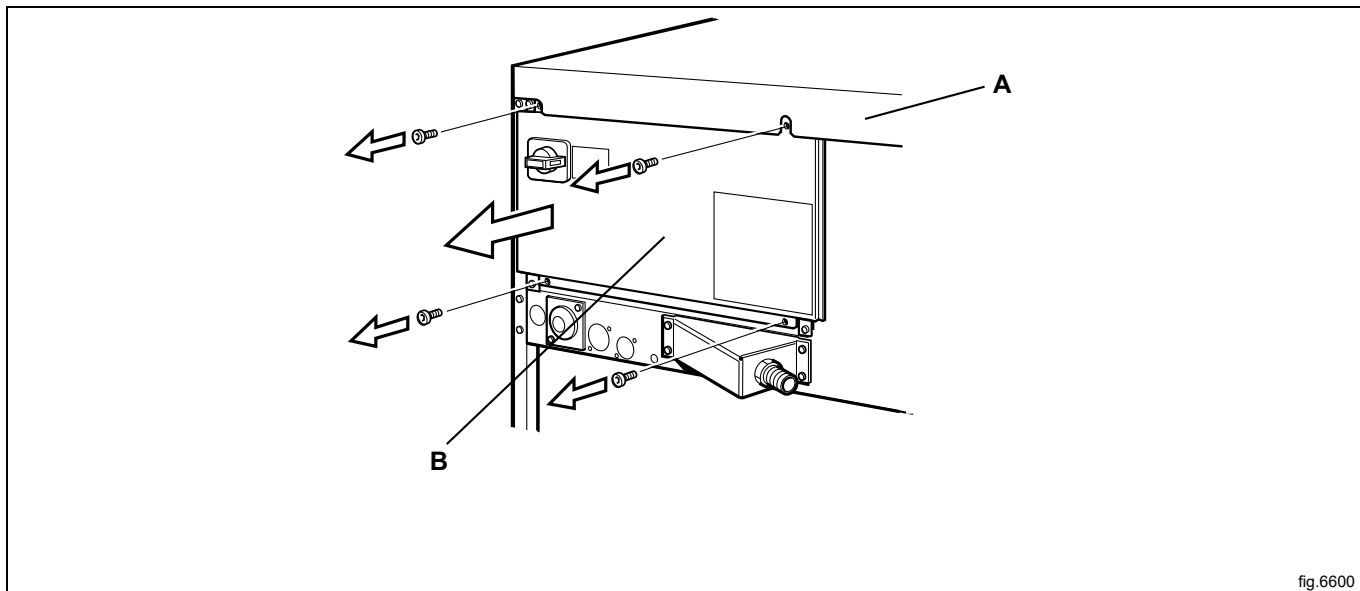


fig.6600

Asenna yhdysputki höyryventtiiliin.

Asenna höyryventtiili laitteeseen.

Asenna yhdysputki, suodatin ja kulmaputki. Huomaa suodattimen suunta.

Asenna höyryletku kulmaputkeen.

Varmista, että liitetty höyryletku ei ole kierteellä tai mutkalla.

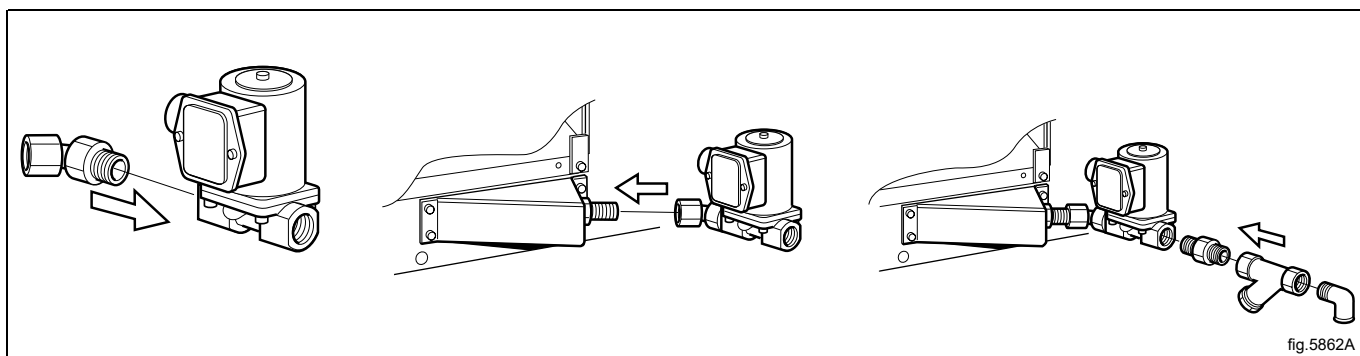


fig.5862A

Asenna letku ja johdot höyryventtiiliin ja laitteen välille.

Kytke johdot höyryventtiiliin.

Kytke maakaapeli maaliittimeen.

Kytke "HEAT"kaapeliliitin I/O-levyn "HEAT"-liitäntään.

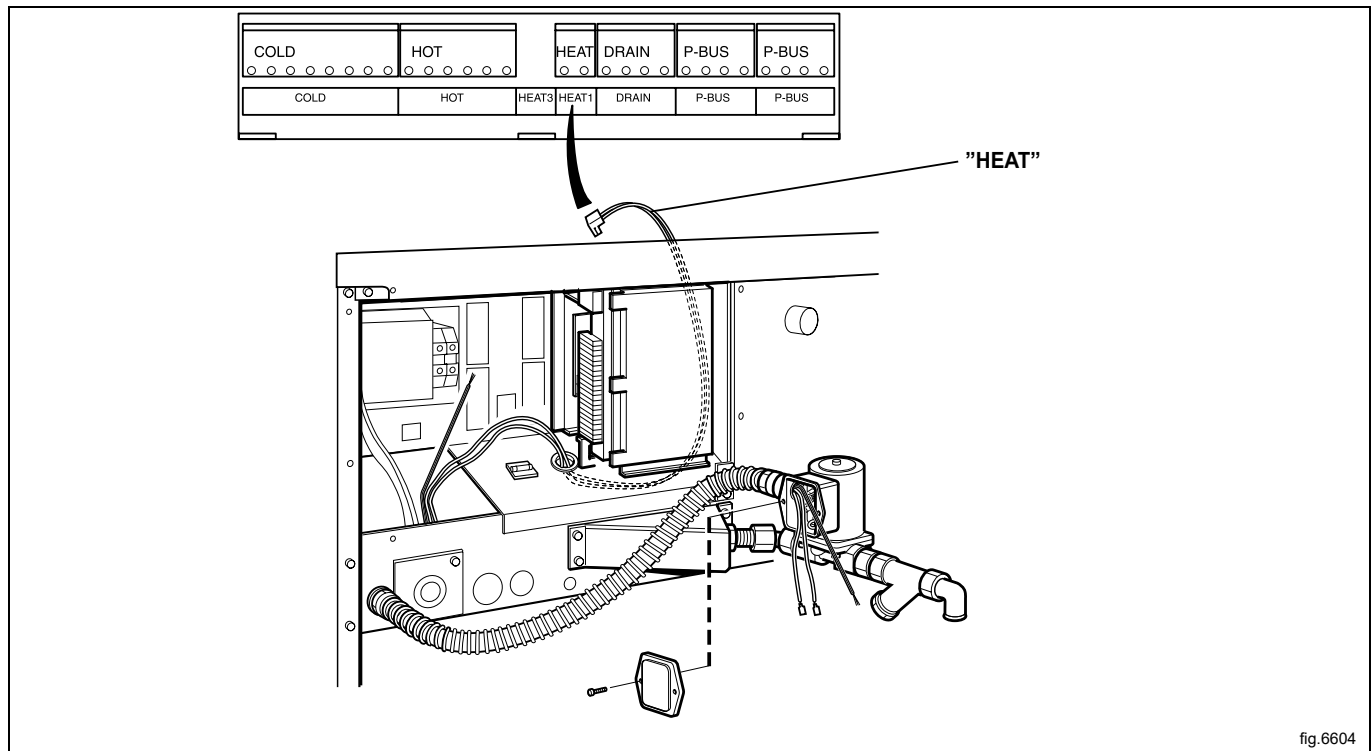


fig.6604

Vaadittu höyrynpaine

- vähintään: 50 kPa (0.5 kp/cm²)
- enintään: 800 kPa (8 kp/cm²)
- suositus: 600 kPa (6 kp/cm²)

Huom!

Höyrylämmitteinen kone on tarkoitettu vain puhtaalle höyrylle.

10 Ensimmäisellä käynnistyskerralla

Kun asennus on tehty ja koneeseen kytketään virta ensimmäisen kerran, järjestelmä pyytää tekemään seuraavat asetukset. Kunkin asetuksen tekemisen jälkeen esiin tulee seuraava.

- Valitse kieli
- Aseta aika ja päiväys
- Huoltoilmoitus käytössä/pois käytössä

Lisätietoja seuraavista asetuksista löytyy koneen ohjelmointi- ja konfigurointioppaasta.

10.1 Valitse kieli

Valitse kieli näytölle tulevasta luettelosta.

Tätä kieltä käytetään näytön kaikissa ilmoituksissa, ohjelmannimissä jne.

10.2 Aseta aika ja päiväys

Siirry AIKA/PÄIVÄYS-valikkoon valitsemalla KYLLÄ ja painamalla valintakytkintä.

Valitse ASETA AIKA -valikko ja aseta oikea aika.

Tallenna asetukset.

Valitse ASETA PÄIVÄYS -valikko ja aseta oikea päivämäärä. Aseta ensin vuosi.

- Aseta vuosi. Poistu painamalla valintakytkintä pitkään.
- Aseta kuukausi. Poistu painamalla valintakytkintä pitkään.
- Aseta päivä. Poistu painamalla valintakytkintä pitkään ja tallenna painamalla valintakytkintä pitkään.

Poistu lopuksi valikosta.

11 Toimintotarkistus



Saa suorittaa ainoastaan pätevä asentaja.



Asennuksen päätteeksi koneen toiminnot on tarkastettava, ennen kuin kone voidaan ottaa käyttöön.

Avaa manuaaliset vesiventtiilit.

Käynnistä ohjelma.

- Sulje molemmat luukut.
- Tarkista, että rumpu pyörii normaalisti ja ettei laitteesta kuulu epätavallisia ääniä.
- Tarkista, etteivät tulovesi- ja tyhjennysliitännät vuoda.
- Tarkista, että vesi kulkee pesuainelokeron kautta.
- Tarkista, että luukut ovat lukossa ohjelman aikana.
- • Tarkista, että tyhjennysluukku ei voi avata ennen kuin ohjelma on päättynyt ja että latausluukku pysyy lukittuna kunnes purkuluukku on avattu ja suljettu sen jälkeen uudelleen.

Käyttövalmis

Jos kaikki testit ovat OK, kone on nyt käyttövalmis.

Jos jokin testeistä epäonnistuu tai havaitaan puutteita tai vikoja, ota yhteys paikalliseen huoltoedustajaan tai jälleenmyyjään.

12 Tietoja hävittämisestä

12.1 Laitteen kierrätettävyys ja hävittäminen

12.1.1 Kierrätettävyys

Laitteidemme valmistuksessa käytetään huomattava määrä kierrätettäviä metalleja (kuten ruostumatonta terästä, rautaa, alumiinia, galvanoitua peltiä, kuparia yms.), jotka voidaan ottaa talteen paikallisten kierrätysjärjestelmien avulla käyttömaan voimassa olevien määräysten mukaisesti.

Jätteen loppukäsittelyä koskevat kansalliset säännökset saattavat vaihdella. Laitte tulee sen vuoksi hävittää sovelletavan lainsäädännön ja sen maan toimivaltaisten viranomaisten antamien direktiivien mukaisesti, jossa laite poistetaan käytöstä.

Laitteen osat on erotettava ja hävitettävä niiden materiaalkoostumuksen mukaisesti (esim. metallit, öljyt, rasvat, muovit, kumi, kylmäainekaasut, eristyslevyt ja muu eristemateriaali, lasivilla, ledit jne.) ja noudattaen täysin sovellettavia paikallisia ja kansainvälisiä jätehuoltomääräyksiä.

Kompressorit voivat sisältää öljyjä ja kylmäaineneiteitä – ne ovat vaarallisia jätteitä ja ne tulee kierrättää paikallisten määräysten mukaisesti.

12.1.2 Laitteen loppukäsittelyä ja komponenttien/materiaalien hyödyntämistä koskeva menettely

Tätä tuotetta ei tule hävittää ympäristöön sen käyttöänsä lopussa; sen sijaan on välttämätöntä hävittää se paikallisten ympäristömääräysten mukaisesti tai mieluiten toimittaa se kokonaan valtuutettuun kierrätyskeskukseen.

Kaikki irrotetut komponentit, mukaan lukien luukut ja muut rakenneosat, on toimitettava laitteen mukana valtuutettuun kierrätys- tai purkulaitokseen.

Purku-/kierrätyskeskus käyttää viimeisintä teknologiaa ja menetelmiä, joilla tuotteet voidaan purkaa tehokkaasti parhaan kierrätettyuden varmistamiseksi.

Huomaa, että painetut piirilevyt, sähkömoottorit ja muut Euroopan unionin lainsäädännössä yksilöidyt komponentit, joilla on suuri kriittinen raaka-aineiden hyödyntämispotentiaali, vaativat erityiskäsittelyn.

Jos olet jostakin asiasta epävarma tai sinulla on kysymyksiä, ota aina yhteyttä paikalliseen huoltoliikkeeseen.

Ennen kuin hävität laitteen, tarkista huolellisesti sen fyysinen kunto ja säilyvyys, tarkista mahdolliset neste- tai kaasu- vuodot sekä rikkoutuneet osat, jotka voivat aiheuttaa vaaraa käsittelyn ja myöhemmän purkamisen aikana.



Laitteeseen kiinnitetty merkki osoittaa, että laitetta ei saa pitää kotitalousjätteenä vaan että se on hävitettävä asianmukaisesti kaikkien ympäristöön ja ihmisiin kohdistuvien haittojen estämiseksi. Lisätietoja tuotteen kierrättämisestä saat ottamalla yhteyttä paikalliseen jälleenympäristöön tai edustajaan, huoltopalveluun tai paikallisiin jätehuoltoviranomaisiin.




Huom!

Kun laite puretaan osiin, kaikki merkinnät, tämä käsikirja ja muut laitetta koskevat asiakirjat on tuhottava.

12.2 Pakkauksen hävittäminen

Pakkausmateriaalit tulee hävittää laitteen käyttömaassa voimassa olevien määräysten mukaisesti. Kaikki pakkausmateriaalit ovat ympäristöystävällisiä.

Ne voidaan säilyttää turvallisesti, kierrättää tai polttaa asianmukaisessa jätteidenpolttolaitoksessa. Kierrätettävät muoviosat on merkitty alla olevien esimerkkien mukaisesti.

	Polyeteeni: <ul style="list-style-type: none"> • Ulkopakkaus • Ohjepussi
	Polypropeeni: <ul style="list-style-type: none"> • Hihnat
	Polystyreenivahto: <ul style="list-style-type: none"> • Kulmasuojukset



Electrolux Professional AB
341 80 Ljungby, Sweden
www.electroluxprofessional.com